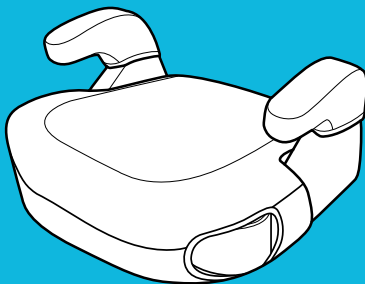




Booster Deluxe™ R129

BACKLESS BOOSTER

IMPORTANT! KEEP FOR FUTURE REFERENCE.



EN

Owner's Manual
Parts List
Fitting Guide

FR

Manuel de l'utilisateur
Liste des pièces
Guide de montage

DE

Benutzerhandbuch
Teilleiste
Montageanleitung

NL

Gebruikershandleiding
Onderdelenlijst
Montagehandleiding

IT

Manuale di istruzioni
Elenco parti
Guida al montaggio

ES

Manual del propietario
Lista de piezas
Guía de ajustes

PT

Manual do proprietário
Lista de componentes
Guia de encaixe

PL

Instrukcja obsługi
Wykaz części
Instrukcja dopasowania

CZ

Návod k použití
Seznam dílů
Pokyny pro upevnění

SK

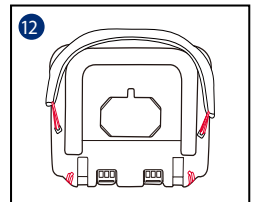
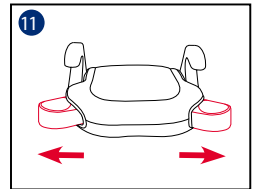
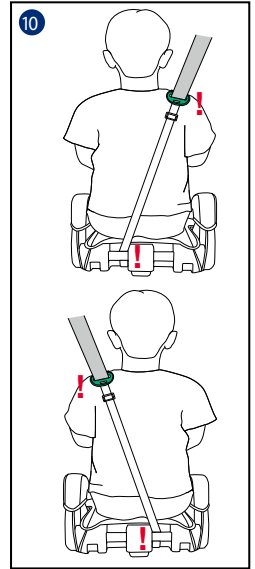
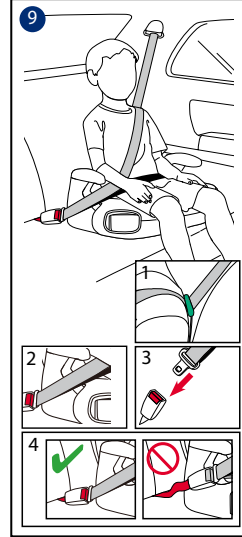
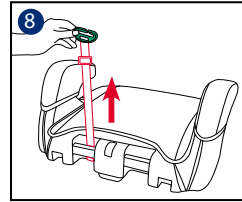
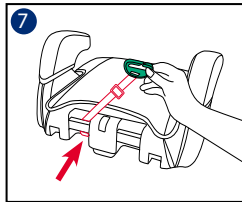
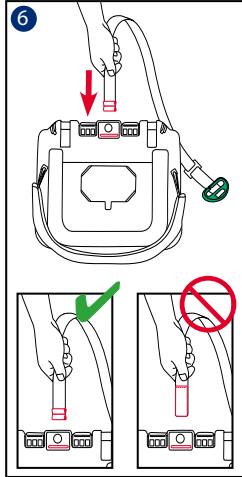
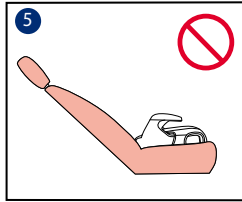
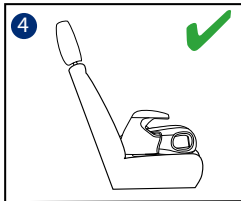
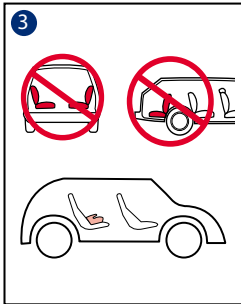
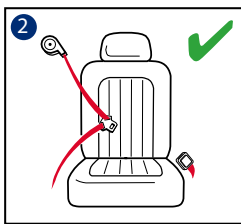
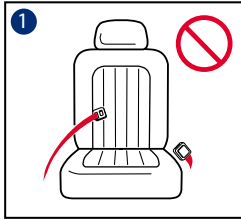
Návod na obsluhu
Zoznam jednotlivých častí
Sprievodca montážou

HR

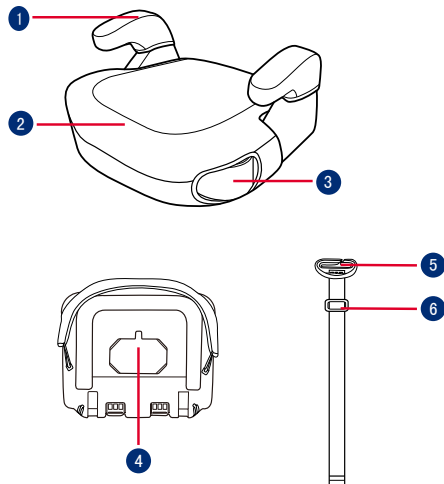
Korisnički priručnik
Popis dijelova
Vodič za postavljanje

SR

Uputstvo za upotrebu
Lista delova
Vodič za sklapanje



EN	English – see pages	4-9
FR	Français – voir les pages	10-15
DE	Deutsch – siehe Seiten	16-21
NL	Nederlands – zie pagina's	22-27
IT	Italiano – vedere alle pagine	28-33
ES	Español – consulte las páginas	34-39
PT	Português – ver páginas	40-45
PL	Polski – patrz strony	46-52
CZ	Čeština – viz strany	53-58
SK	Slovenčina – pozrite si strany	59-64
HR	Hrvatski – pogledajte stranice	65-70
SR	Srpski – pogledajte stranice	71-76



- 1 Armrest
- 2 Base
- 3 Cupholders
- 4 Instruction Manual Storage
- 5 Shoulder Belt Positioning Clip
- 6 Shoulder Harness Anchor

READ THESE INSTRUCTIONS CAREFULLY BEFORE USE AND KEEP THEM FOR FUTURE REFERENCE. YOUR CHILD'S SAFETY MAY BE AFFECTED IF YOU DO NOT FOLLOW THESE INSTRUCTIONS.

**WARNING:**

IMPORTANT, RETAIN FOR FUTURE REFERENCE: READ CAREFULLY.

NO booster can guarantee full protection from injury in an accident. However proper use of this booster will reduce the risk of serious injury or death to your child.

Always take care to follow the installation instructions correctly, this will ensure the booster performs at an optimum safety level.

Do take care so that the rigid items and plastic parts of an booster shall be so located and installed that they are not liable to become trapped by a moveable seat or in a door of the vehicle.

To use this booster seat according to the ECE R129/03, your child must meet the following requirements.

Child height 135cm-150cm (reference age: 7-12 years).

Forward facing only (in vehicle travel direction).

The booster seat should be replaced if it has been subjected to heavy loads in the event of an accident or if it has been dropped.

This booster seat is only intended to be used in the car.

Do not make any alterations or additions to the booster seat without approval from the type approval authority. Failure to do so may result in serious safety issues.

DO NOT use the seat if the surfaces are too hot from sunlight.

Never leave the child unattended in the booster seat or vehicle, not even for a few minutes.

Any luggage or other objects liable to cause injuries in the event of a collision shall be properly secured.

The booster shall not be used without the soft goods.

The booster soft goods should not be replaced with any other than the one recommended by the manufacturer, because the soft goods constitutes an integral part of the restraint performance.

Always secure child in booster, even on short trips, as this is when most accidents occur. DO NOT leave this booster, or other items unbelted or unsecured in your vehicle. Remove the booster seat from the car if not regular used and store in a dry, sun-protected surrounding.

It's recommended not to use a second-hand booster seat whose history is not known. It may have invisible structural damages or defects due to incorrect usage/storage.

DO NOT use any load bearing contact points other than those described in the instructions and marked on the booster.

DO NOT install this booster under the following conditions:

1. Vehicle seats facing sideways or rearward with respect to the vehicle's direction of travel.
2. Vehicle seats movable during installation.

Consult the retailer for issues concerning maintenance repair and part replacement.

To avoid burns, never put hot liquids in your booster's cupholders.

Product Information

1. This is a Universal booster cushion Enhanced Child Restraint System, It is approved according to UN Regulation No.129, for use in i-Size compatible and universal vehicle seating positions as indicated by vehicle manufacturers in the vehicle user's manual.
2. If in doubt, consult the Enhanced Child Restraint System manufacturer or the retailer.

Product	Booster seat
Materials	Plastics, Metal, Fabrics
Patent No.	Patents pending
Suitable for	Child height 135cm-150cm (Reference age 7-12 years)
Installation	Forward facing (in vehicle travel direction)

Concerns on Installation

See images 1 - 3

Installation with 3-point-belt

See images 4 - 10

- 6 Insert the end of shoulder belt positioning clip webbing into the hole on the base.
 - ! Please check the direction of shoulder harness anchor as 10 to avoid hurting the child's back if shoulder harness anchor is in the opposite direction.
 - ! Pull the shoulder belt positioning clip webbing to make sure the webbing fixed on the base.
- 7 Thread the webbing and clip through the cross bar, then tension webbing.
- 8 Slide shoulder harness anchor to adjust webbing length.

! Place through the shoulder belt into the shoulder belt positioning clip, Slide the shoulder belt positioning clip to make sure the clip is close to child's shoulder, 9 -1 buckle the vehicle safety belt. 9 -3

! To achieve the safest installation, we suggest the shoulder belt positioning clip should be level with the highest point of the child's shoulder.

DO NOT position vehicle belt over top of the armrests. It must pass underneath the armrests. 9 -2

The booster can not be used if the vehicle safety belt buckle (female buckle end) is too long to anchor the booster securely. 9 -4

! Place a booster firmly against the back of a forward-facing vehicle seat equipped with a lap/shoulder belt.

! After your child is placed in this booster, the safety belt must be used correctly, and ensure that any lap strap is worn low down, so that the pelvis is firmly engaged. 9

! Any straps holding the booster to the vehicle should be tight, any straps restraining the child should be adjusted to the child's body, and the straps should not be twisted.

Rear view of child sitting in seat. 10

! The shoulder belt positioning clip must through the horizontal bar of the base farthest from where the vehicle shoulder belt lays across the child.

! Please store shoulder belt positioning clip on the bottom of base when don't use it.

Use Cupholders

See image 11

Detach Soft Goods

See image 12

Care and Maintenance

Please wash the soft goods and inner padding with cold water under 30°C.

Do not iron the soft goods.

Do not bleach or dry clean the soft goods.

Do not use undiluted neutral detergent gasoline or other organic solvent to wash the booster. It may cause damage to the booster.

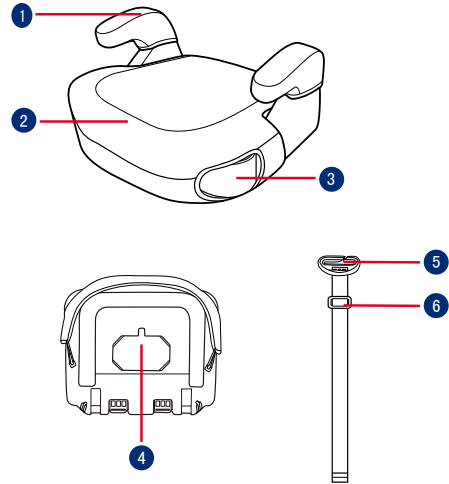
Do not twist the soft goods and inner padding to dry with great force. It may leave the soft goods and inner padding with wrinkles.

Please hang dry the soft goods and inner padding in the shade.

Please remove the booster from the vehicle seat if not in use for a long period of time. Put the booster in a cool, dry place and somewhere your child cannot access it.

gracobaby.eu

www.gracobaby.pl



- 1 Accoudoir
- 2 Base
- 3 Porte-gobelets
- 4 Rangement du manuel d'instructions
- 5 Clip de positionnement de la ceinture d'épaule
- 6 Ancrage du harnais d'épaule

FR **IMPORTANT**

LISEZ ATTENTIVEMENT CES INSTRUCTIONS AVANT LA PREMIÈRE UTILISATION ET CONSERVEZ-LES. LA SÉCURITÉ DE VOTRE ENFANT POURRAIT ÊTRE COMPROMISE SI VOUS NE SUIVEZ PAS CES INSTRUCTIONS.

AVERTISSEMENT :

IMPORTANT, CONSERVER POUR CONSULTATION ULTÉRIEURE : LIRE ATTENTIVEMENT.

AUCUN rehausseur ne peut garantir une protection complète contre les blessures en cas d'accident. Cependant une bonne utilisation de ce rehausseur réduit les risques de blessures graves ou de mort pour votre enfant.

Veillez toujours à respecter les instructions d'installation, pour garantir une utilisation du rehausseur à un niveau de sécurité optimal.

Assurez-vous que les éléments rigides et les pièces en plastique du rehausseur soient situés et installés de sorte qu'ils ne soient pas susceptibles de se coincer sous un siège mobile ou dans une porte du véhicule.

Pour utiliser ce rehausseur conformément à la réglementation ECE R129/03, votre enfant doit répondre aux conditions suivantes.

Taille de l'enfant 135cm-150 cm (âge de référence : 7-12 ans). Mode face à l'avant uniquement (dans la direction de déplacement du véhicule)

Le rehausseur doit être remplacé s'il a été soumis à d'importantes charges en cas d'accident ou s'il est tombé.

Ce rehausseur est uniquement destiné à être utilisé dans une voiture.

N'effectuez pas de modifications ni d'ajouts au rehausseur sans l'approbation de l'autorité d'homologation de type. Dans le cas contraire, cela peut entraîner de graves problèmes de sécurité.

N'utilisez PAS le siège si les surfaces sont trop chaudes en raison de la lumière du soleil.

Ne laissez jamais l'enfant sans surveillance dans le rehausseur ou le véhicule, même pour quelques minutes.

Tout bagage et autres objets susceptibles de causer des blessures en cas de collision doivent être correctement sécurisés.

Le rehausseur ne doit pas être utilisé sans les pièces souples. Les pièces souples du rehausseur ne doivent pas être remplacées par des pièces autres que celles recommandées par le fabricant, car les pièces souples font partie intégrante des performances du dispositif de retenue.

Attachez toujours l'enfant dans le rehausseur, même pour de courts trajets, car c'est précisément lors de ceux-ci que le plus d'accidents surviennent. Ne laissez PAS ce rehausseur ou d'autres éléments non attachés ou non fixés dans votre véhicule. Retirez le rehausseur de la voiture s'il n'est pas utilisé régulièrement et rangez-le dans un lieu sec et à l'abri du soleil.

Il est conseillé de ne pas utiliser un rehausseur d'occasion sans connaître son historique. Il peut présenter des défauts ou des dommages structurels invisibles dus à une utilisation/un rangement incorrects.

N'utilisez PAS de points de contact porteurs autres que ceux décrits dans les instructions et marqués sur le rehausseur.

N'installez PAS ce rehausseur dans les conditions suivantes :

1. Sièges de véhicule orientés sur le côté ou dos à la route par rapport au sens de déplacement du véhicule.
 2. Les sièges de véhicule amovibles lors de l'installation.
- Consultez le revendeur pour tout problème concernant l'entretien, les réparations et le remplacement des pièces. Pour éviter les brûlures, ne mettez jamais de liquides chauds dans les porte-gobelets de votre rehausseur.

Informations sur le produit

- Il s'agit d'un rehausseur avec un système de retenue pour enfant amélioré universel, approuvé conformément à la réglementation UN n°129 pour une utilisation dans des positions de sièges de véhicules compatibles i-Size et universels comme indiqué par le constructeur dans le manuel de l'utilisateur du véhicule.
- En cas de doute, consultez le fabricant du système de retenue pour enfants amélioré ou le distributeur.

Produit	Rehausseur
Matériaux	Plastiques, métaux, tissus
N° de brevet	Brevets en attente
Approprié pour	Taille de l'enfant 135cm-150cm (âge de référence 7-12 ans).
Installation	face à la route (dans le sens de déplacement du véhicule)

Remarques sur l'installation

Voir les images **1** - **3**

Installation avec ceinture à 3 points

Voir les images **4** - **10**

- Insérez l'extrémité de la sangle du clip de positionnement de la ceinture de sécurité dans le trou de la base.
! Veuillez vérifier la direction de l'ancrage du harnais d'épaule comme **10** pour éviter de blesser le dos de l'enfant si l'ancrage du harnais d'épaule est dans la direction opposée.
! Tirez légèrement la sangle du clip de positionnement de la ceinture de sécurité pour vérifier que la sangle est bien fixée sur la base.
- Faites passer la sangle et le clip dans la barre transversale, puis tendez la sangle.

- Ajustez l'ancrage du harnais d'épaule pour régler la longueur de la sangle.
! Faites passer la ceinture de sécurité dans le clip de positionnement de la ceinture de sécurité, ajustez le clip de positionnement de la ceinture d'épaule de manière à ce que le clip soit proche de l'épaule de l'enfant, **9**-**1** et bouclez la ceinture de sécurité du véhicule. **9**-**3**
! Pour une installation plus sûre, nous recommandons que le clip de positionnement de la ceinture d'épaule soit au niveau du point le plus haut de l'épaule de l'enfant.

NE PAS faire passer la ceinture de sécurité du véhicule au-dessus des accoudoirs. Elle doit passer sous les accoudoirs.

9-**2**

Le rehausseur ne peut pas être utilisé si la boucle de ceinture de sécurité du véhicule (extrémité femelle de la boucle) est trop longue pour retenir la base de façon sûre.

9-**4**

- Placez un rehausseur fermement contre le dossier d'un siège de véhicule faisant face à la route et muni d'une ceinture de sécurité.
! Une fois votre enfant placé dans ce siège rehausseur, la ceinture de sécurité doit être utilisée correctement, en vérifiant que les lanières à la taille sont bien placées en bas, afin que le bassin soit bien engagé. **9**
! Les sangles qui maintiennent le rehausseur dans le véhicule doivent être serrées, les sangles qui retiennent l'enfant doivent être ajustées au corps de l'enfant et les sangles ne doivent pas être enroulées.
- Vue arrière de l'enfant assis dans le siège. **10**
- Le clip de positionnement de la ceinture d'épaule doit passer dans la barre horizontale de la base la plus éloignée de l'endroit où la ceinture d'épaule du véhicule se trouve en travers de l'enfant.

! Veuillez ranger le clip de positionnement de la ceinture de sécurité au bas de la base lorsque vous ne l'utilisez pas.

Utiliser les porte-gobelets

Voir l'image 11

Détacher les parties souples

Voir l'image 12

Entretien et maintenance

Veillez laver les parties douces souples et le rembourrage intérieur avec de l'eau froide, à moins de 30 °C.

Ne repassez pas les pièces souples.

Ne nettoyez pas les pièces souples à sec ou à l'eau de javel.

N'utilisez pas de détergents neutres non dilués, de l'essence ou d'autres solvants organiques pour laver le rehausseur.

Cela peut endommager le rehausseur.

Lorsque vous les séchez, ne tordez pas les parties souples et le rembourrage intérieur avec une trop grande force.

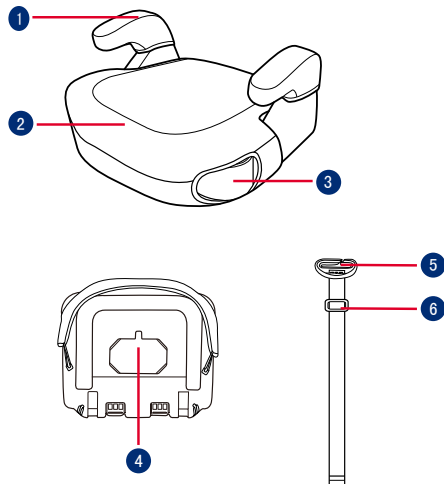
Cela peut endommager ou laisser des rides sur les parties souples et le rembourrage intérieur.

Veillez laisser sécher les parties souples et le rembourrage interne à l'ombre.

Veillez retirer le rehausseur du siège du véhicule s'il n'est pas utilisé pendant une longue période. Placez le rehausseur dans un endroit frais, sec et hors de portée de votre enfant.

gracobaby.eu

www.gracobaby.pl



- 1 Armstütze
- 2 Basis
- 3 Getränkehalter
- 4 Fach für Gebrauchsanweisung
- 5 Schultergurt-Positionierungsclip
- 6 Schultergurt-Verankerung

DE WICHTIG

LESEN SIE DIE ANWEISUNGEN VOR DER BENUTZUNG AUFMERKSAM DURCH, BEWAHREN SIE SIE ZUM KÜNFTIGEN NACHSCHLAGEN AUF. DIE SICHERHEIT IHRES KINDES STEHT AUF DEM SPIEL, FALLS SIE DIESE ANWEISUNGEN IGNORIEREN.

WARNUNG:

WICHTIG, ZUR KÜNFTIGEN BEZUGNAHME AUFBEWAHREN: SORGFÄLTIG LESEN.

KEINE Kindersitzerhöhung kann einen vollständigen Schutz vor Verletzungen bei einem Unfall garantieren. Dennoch reduziert der ordnungsgemäße Einsatz dieser Kindersitzerhöhung die Gefahr ernsthafter oder tödlicher Verletzungen Ihres Kindes.

Achten Sie immer darauf, die Installationsanweisungen richtig zu befolgen. Dies stellt sicher, dass die Kindersitzerhöhung optimale Sicherheit bietet.

Achten Sie darauf, dass feste Gegenstände und Kunststoffteile der Kindersitzerhöhung so platziert und installiert sind, dass sie nicht von einem beweglichen Sitz oder in einer Tür des Fahrzeugs eingeklemmt werden.

Zur Nutzung dieser Kindersitzerhöhung entsprechend ECE R129/03 muss Ihr Kind folgende Anforderungen erfüllen.

Körpergröße des Kindes 135 bis 150 cm (entspricht einem Alter von 7 bis 12 Jahren). Nur in Fahrtrichtung (vorwärts).

Die Kindersitzerhöhung muss ersetzt werden, falls sie schweren Belastungen bspw. bei einem Unfall oder Sturz ausgesetzt war.

Diese Kindersitzerhöhung dient nur dem Einsatz in einem Fahrzeug.

Nehmen Sie ohne Genehmigung von einer Zulassungsbehörde keine Änderungen oder Ergänzungen an der Kindersitzerhöhung vor. Andernfalls drohen ernsthafte Sicherheitsprobleme.

Verwenden Sie den Sitz NICHT, falls die Oberflächen durch Sonneneinstrahlung zu heiß sind.

Lassen Sie das Kind niemals unbeaufsichtigt in der Kindersitzerhöhung oder im Fahrzeug, auch nicht für einige wenige Minuten.

Gepäck und andere Gegenstände, die bei einem Unfall Verletzungen verursachen könnten, sollten angemessen gesichert werden.

Die Kindersitzerhöhung sollte nicht ohne die Textilteile verwendet werden.

Die Textilteile der Kindersitzerhöhung sollten ausschließlich durch die vom Hersteller empfohlenen Teile ersetzt werden, da sie das Verhalten des Kinderrückhaltesystems wesentlich beeinflussen.

Sichern Sie Ihr Kind immer in der Kindersitzerhöhung, selbst auf kurzen Fahrten, da gerade hier die meisten Unfälle passieren. Lassen Sie die Kindersitzerhöhung sowie andere Gegenstände NICHT unangegurtet bzw. ungesichert in Ihrem Fahrzeug. Entfernen Sie die Kindersitzerhöhung aus dem Fahrzeug, falls sie nicht regelmäßig benutzt wird. Lagern Sie sie an einem trockenen, vor Sonneneinstrahlung geschützten Ort.

Sie sollten keine gebrauchte Kindersitzerhöhung verwenden, deren Geschichte Sie nicht kennen.

Möglicherweise weist sie aufgrund unsachgemäßer Verwendung/Lagerung strukturelle Schäden oder Mängel auf.

Verwenden Sie NUR die in der Anleitung beschriebenen und an der Kindersitzerhöhung markierten belastbaren Kontaktpunkte.

Installieren Sie diese Kindersitzerhöhung nicht unter folgenden Umständen:

1. In Bezug auf die Fahrtrichtung des Fahrzeugs zur Seite oder nach hinten gewandte Sitze.
2. Fahrzeugsitze, die sich während der Installation bewegen.

Wenden Sie sich bei Fragen zur Wartung, Reparatur und Komponentenaustausch an den Einzelhändler.

Geben Sie zur Vermeidung von Verbrennungen niemals Behälter mit heißen Flüssigkeiten in den Getränkehalter des Kindersitzes.

Produktinformationen

1. Dies ist ein universelles Kinderrückhaltesystem (Kindersitzerhöhung), die entsprechend der UN-Richtlinie Nr. 129 für den Einsatz auf i-Size-kompatiblen und universellen Fahrzeugsitzpositionen entsprechend dem Fahrzeughandbuch des Fahrzeugherstellers zugelassen ist.

2. Wenden Sie sich im Zweifelsfall an den Hersteller oder Händler des Kinderrückhaltesystems.

Produkt	Kindersitzerhöhung
Materialien	Kunststoff, Metall, Stoff
Patentnr.	Patente angemeldet
Geeignet für	Kinder mit einer Körpergröße von 135 bis 150 cm (Referenzalter: 7 bis 12 Jahre)
Installation	In Fahrtrichtung (in Fahrtrichtung des Fahrzeugs)

Bei der Installation zu beachten

Siehe Abbildungen 1 - 3

Installation mit 3-Punkt-Gurt

Siehe Abbildungen 4 - 10

- Stecken Sie das Ende des Gurtzeugs des Schultergurt-Positionierungsclips in die Öffnung an der Basis.
! Prüfen Sie die Ausrichtung der Schultergurtverankerung (vgl. 10), damit sich das Kind nicht am Rücken verletzt, wenn sich die Schultergurtverankerung in der entgegengesetzten Richtung befindet.
! Ziehen Sie das Gurtzeug des Schultergurt-

Positionierungsclips, um sicherzustellen, dass das Gurtzeug an der Basis befestigt ist.

- Fädeln Sie Gurtband und Clip durch die Querstange, ziehen Sie dann das Gurtband straff.
- Schieben Sie die Schultergurt-Verankerung zur Anpassung der Gurtzeuglänge.
! Führen Sie sie durch den Schultergurt in den Schultergurt-Positionierungsclip, stellen Sie durch Verschieben der Schultergurt-Positionierungsclips sicher, dass der Clip nah an der Schulter des Kindes ist 9 -1, schnallen Sie den Fahrzeugsicherheitsgurt an. 9 -3
! Für eine möglichst sichere Installation sollte sich der Schultergurt-Positionierungsclip in einer Höhe mit dem höchsten Punkt der Schulter des Kindes befinden.

- Führen Sie den Fahrzeugsicherheitsgurt NICHT über die Armstützen. Er muss unter den Armstützen verlaufen. 9 -2
- Die Kindersitzerhöhung kann nicht verwendet werden, wenn der Verschluss (Gurtschloss) des Fahrzeugsicherheitsgurtes zu lang ist, um die Kindersitzerhöhung fest zu verankern. 9 -4
- Platzieren Sie die Kindersitzerhöhung eng an der Rückseite eines in Fahrtrichtung ausgerichteten Autositzes mit Becken-/Schultergurt.
! Nachdem Sie Ihr Kind in diese Kindersitzerhöhung gesetzt haben, muss der Sicherheitsgurt richtig verwendet werden. Stellen Sie sicher, dass der Beckengurt weit unten anliegt, damit das Becken sicher gehalten wird. 9
! Der Fahrzeuggurt sollte dicht am Körper des Kindes anliegen, um die volle Schutzwirkung zu entfalten.
- Rückansicht des im Sitz sitzenden Kindes. 10

! Der Schultergurt-Positionierungsclip muss an der Stelle durch die horizontale Stange der Basis verlaufen, die am weitesten von dem Punkt entfernt ist, an dem der Fahrzeugschultergurt über das Kind verläuft.

! Bewahren Sie den Schultergurt-Positionierungsclip bei Nichtbenutzung an der Unterseite des Basis auf.

Getränkehalter benutzen

Siehe Abbild **11**

Textilteile entfernen

Siehe Abbild **12**

Pflege und Wartung

Bitte waschen Sie die Textilteile und das Innenpolster mit kaltem Wasser unter 30 °C.

Sie dürfen die Textilteile nicht bügeln.

Sie dürfen die Textilteile nicht bleichen oder in die chemische Reinigung geben.

Reinigen Sie die Kindersitzerhöhung nicht mit unverdünnten neutralen Reinigungsmitteln, Benzin oder anderen organischen Lösungsmitteln. Die Kindersitzerhöhung kann dadurch beschädigt werden.

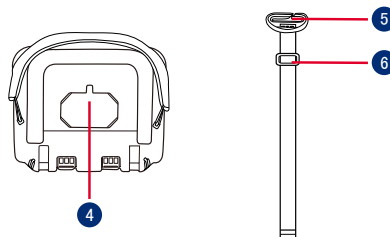
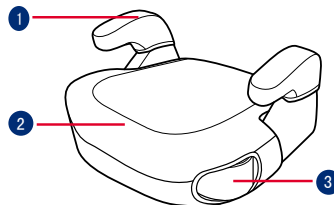
Bitte wringen Sie die Textilteile und das Innenpolster nicht kräftig aus. Andernfalls könnten an den Textilteilen und am Innenpolster Falten zurückbleiben.

Bitte hängen Sie die Textilteile und das Innenpolster zum Trocknen im Schatten auf.

Nehmen Sie bitte die Kindersitzerhöhung aus dem Fahrzeugsitz heraus, wenn sie längere Zeit nicht benutzt wird. Bewahren Sie die Kindersitzerhöhung an einem kühlen, trockenen Ort außerhalb der Reichweite von Kindern auf.

gracobaby.eu

www.gracobaby.pl



- 1 Armleuning
- 2 Voet
- 3 Bekerhouders
- 4 Opbergvak instructiehandleiding
- 5 Positioneerklom schouderriem
- 6 Schouderriemanker

NL BELANGRIJK

LEES DEZE INSTRUCTIES VÓÓR HET GEBRUIK EN BEWAAR ZE OM ZE LATER TE KUNNEN RAADPLEGEN. HET NIET VOLGEN VAN DEZE INSTRUCTIES KAN GEVOLGEN HEBBEN VOOR DE VEILIGHEID VAN UW KIND.

WAARSCHUWING:

BELANGRIJK, BEWAAREN VOOR LATER GEBRUIK: AANDACHTIG LEZEN.

GEEN ENKEL kinderstoeltje biedt volledige bescherming tegen letsel bij een ongeluk. Maar het juiste gebruik van het kinderstoeltje verlaagt het risico op ernstig letsel of de dood.

Zorg er altijd voor dat u de installatie-instructies juist opvolgt. Hierdoor zorgt u ervoor dat het kinderstoeltje presteert op een optimaal veiligheidsniveau.

Zorg er voor dat de stugge items en plastic onderdelen van een kinderstoeltje zo moeten worden geplaatst en geïnstalleerd dat ze niet klem kunnen komen door een verplaatsbare stoel of in een deur van het voertuig.

Om dit kinderstoeltje volgens de ECE R129/03-richtlijn te kunnen gebruiken, moet uw kind aan de volgende voorwaarden voldoen.

Lengte kind 135cm-150cm (referentieleeftijd: 7-12 jaar). Alleen naar voren kijkend (in rijrichting van het voertuig).

Het kinderstoeltje moet worden vervangen als het onderworpen is geweest aan zware belasting in het geval van een ongeval of als het is gevallen.

Dit kinderstoeltje is alleen bedoeld voor gebruik in de auto. Beng geen wijzigingen of toevoegingen aan het kinderstoeltje aan zonder de goedkeuring van de instantie voor goedkeuring van types. Dit niet doen kan leiden tot ernstige veiligheidsproblemen.

Gebruik het zitje NIET als de oppervlakken te heet zijn door zonlicht.

Laat uw kind nooit zonder toezicht achter in het kinderstoeltje, zelfs niet voor een paar minuten.

Bagage en andere voorwerpen die in geval van botsing letsel kunnen veroorzaken, moeten goed zijn vastgezet.

Gebruik het kinderstoeltje niet zonder de zachte onderdelen.

Vervang de zachte onderdelen van het kinderstoeltje alleen door de onderdelen die door de fabrikant worden aanbevolen omdat de zachte onderdelen een integraal onderdeel vormen van de werking van het kinderzitje.

Zet het kind altijd vast in het kinderstoeltje, zelfs op korte tochtjes, omdat daarbij de meeste ongelukken plaatsvinden.

Laat dit kinderstoeltje of andere items NIET zonder gordel of onbeveiligd in uw voertuig. Verwijder het kinderstoeltje uit de auto als het niet regelmatig wordt gebruikt en bewaar het in een droge omgeving met bescherming tegen de zon.

Het wordt aanbevolen om geen tweedehands kinderstoeltje te gebruiken waarvan de geschiedenis niet bekend is. Het kan onzichtbare structurele schade of defecten bevatten als gevolg van onjuist gebruik/opslag.

Gebruik GEEN lastdragende contactpunten dan degene die in de aanwijzingen zijn beschreven en die op het zitje zijn aangegeven.

Installeer dit kinderstoeltje NIET onder de volgende omstandigheden:

1. Autostoelen die opzij of naar achteren kijken ten opzichte van de rijrichting van de auto.
2. Autostoelen kunnen tijdens de installatie bewegen.

Neem contact op met de distributeur over onderhoud, reparaties en vervangen van onderdelen.

Om brandwonden te voorkomen, nooit hete vloeistoffen in de bekerhouders plaatsen.

Productinformatie

1. Dit is een kussen van universeel kinderstoeltje met verbeterd kinderzitje. Het is goedgekeurd volgens VN-richtlijn nr.129, voor gebruik in voor i-Size geschikte en universele standen van autostoelen zoals is aangegeven door de fabrikant van de auto in de handleiding.
2. Neem in geval van twijfel contact op met de fabrikant van het verbeterde kinderzitsysteem of de verkoper.

Product	Kinderstoeltje
Materiaal	Kunststoffen, metaal, gewezen stoffen
Patent nr.	Patent aangevraagd
Geschied voor	Lengte kind 135cm-150cm (referentieleeftijd 7-12 jaar)
Installatie	Naar voren kijkend (in rijrichting van voertuig)

Installatiekwesties

Zie afbeeldingen **1** - **3**

Installatie met driepuntsgordel

Zie afbeeldingen **4** - **10**

- 6** Steek het uiteinde van de riemen van de positioneerklem van de schouderriem in de opening in de voet.
 - ! Controleer de richting van het schouderriemanker als **10** om te vermijden dat de rug van het kind wordt gekwetst als het schouderriemanker in de tegenovergestelde richting staat.
 - ! Trek aan de riemen van de positioneerklem van de schouderriem om ervoor te zorgen dat de riemen vast zitten in de voet.
- 7** Voer de gordels en clip door de dwarsbalk, en breng vervolgens spanning aan op de gordels.
- 8** Schuif het schouderriemanker om de lengte van de

riemen aan te passen.

- ! Plaats door de schouderriem in de positioneerklem van de schouderriem. Schouderriem om er voor te zorgen dat de klem dicht bij de schouder van het kind is, **9** -1 en gesp de veiligheidsgordel vast. **9** -3
- ! Voor de veiligste installatie raden wij aan om de positioneerklem van de schouderriem gelijk te houden aan het hoogste punt van de schouder van het kind.

Plaats de voertuiggordel NIET over de bovenkanten van de armleuningen. Hij moet onder de armleuningen doorgaan.

9 -2

Het kinderstoeltje kan niet worden gebruikt als de gesp van de veiligheidsriem (vrouwelijke gesp) te lang is om het stoeltje veilig vast te zetten. **9** -4

- ! Zet een kinderstoeltje stevig tegen de rugleuning van een naar voren kijkende autostoel die is voorzien van een heup/schoudergordel.
- ! Nadat uw kind in dit kinderstoeltje is geplaatst, moet u de veiligheidsriem goed gebruiken en ervoor zorgen dat elke middelriem laag wordt gedragen zodat het bekken goed vastzit. **9**
- ! Alle riemen waarmee het kinderstoeltje aan het voertuig is bevestigd, moeten strak zitten, riemen die het kind vasthouden, moeten zijn afgesteld op het lichaam van het kind, en de riemen mogen niet verdraaid zijn.

Achteraanzicht van kind zittend in het stoeltje. **10**

- ! De positioneerklem van de schouderriem moet door de verticale balk van de voet die het verst is verwijderd van waar de schouderriem van de auto over het kind ligt.
- ! Bewaar de positioneerklem van de schouderriem ondraan de voet wanneer u het niet gebruikt.

Bekerhouders gebruiken

Zie afbeelding **11**

Zachte voorwerpen losmaken

Zie afbeelding 12

Verzorging en onderhoud

Was de zachte voorwerpen en binnenvoering met koud water onder 30°C.

De zachte voorwerpen niet strijken.

De zachte voorwerpen niet bleken of laten stomen.

Gebruik geen onverdund neutraal schoonmaakmiddel benzine of andere organische materialen om het kinderstoeltje te wassen. Dat kan het zitje beschadigen.

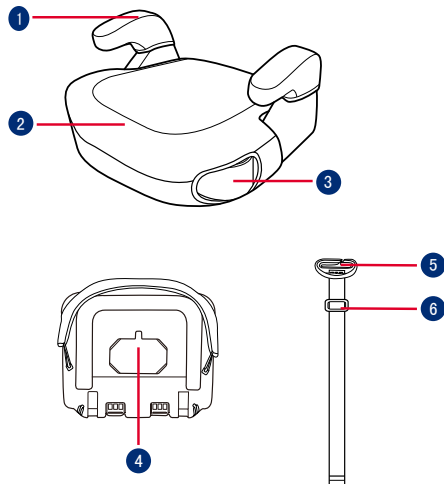
De zachte voorwerpen en binnenvoering niet uitwringen om ze te drogen. Daardoor kunnen de zachte voorwerpen en binnenvoering kreukelen.

Hang de zachte voorwerpen en binnenvoering in de schaduw op.

Haal het kinderstoeltje uit de autostoel als hij voor langere tijd niet wordt gebruikt. Berg het zitje op een koele en droge plaats op, waar uw kind er niet bij kan.

gracobaby.eu

www.gracobaby.pl



- 1 Bracciolo
- 2 Base
- 3 Portabicchiere
- 4 Scomparto del manuale di istruzioni
- 5 Clip di posizionamento della cintura per le spalle
- 6 Punto di attacco della cintura per le spalle

IT **IMPORTANTE**

LEGGERE ATTENTAMENTE QUESTE ISTRUZIONI E CONSERVARLE PER USO FUTURO. LA MANCATA OSSERVANZA DI QUESTE ISTRUZIONI PUÒ METTERE A REPENTAGLIO LA SICUREZZA DEI BAMBINI.

⚠️ AVVERTENZA:

IMPORTANTE, CONSERVARE PER RIFERIMENTO FUTURO: LEGGERE ATTENTAMENTE.

NESSUN rialzo è in grado di garantire una protezione completa da lesioni in caso di incidenti. Tuttavia l'uso corretto del rialzo riduce il rischio di lesioni gravi o mortali per il bambino.

Fare sempre attenzione a seguire correttamente le istruzioni di installazione. Ciò consente che il rialzo funzioni ad un livello di sicurezza ottimale.

Fare in modo che gli oggetti rigidi e le parti in plastica del rialzo siano posizionati e installati in modo che non rischino di rimanere incastrati in un sedile spostabile o nella portiera del veicolo.

Per utilizzare il rialzo in conformità alla normativa ECE R129/03, il bambino deve soddisfare i seguenti requisiti.

Altezza del bambino 135cm-150 cm (età di riferimento: 7-12 anni). Solo modalità in senso di marcia (in direzione di marcia del veicolo).

Il rialzo deve essere sostituito se è stato sottoposto a carichi pesanti in caso di incidente o se è stato fatto cadere.

Il rialzo deve essere utilizzato esclusivamente nell'auto.

Non effettuare modifiche o aggiunte al rialzo senza l'approvazione dell'autorità di omologazione. In caso contrario, potrebbero verificarsi gravi problemi di sicurezza.

NON utilizzare il seggiolino se le superfici sono troppo calde a causa della luce solare.

Non lasciare mai il bambino incustodito nel rialzo o nel veicolo, nemmeno per pochi minuti.

I bagagli o altri oggetti che potrebbero causare lesioni in caso di collisione devono essere fissati adeguatamente.

Il rialzo non deve essere utilizzato senza il rivestimento imbottito.

Il rivestimento imbottito del rialzo deve essere sostituito con altri consigliati dal produttore, in quanto costituiscono parte integrante delle prestazioni del dispositivo di ritenuta.

Fissare sempre il rialzo, anche per tragitti brevi, poiché è durante questi ultimi che si verifica la maggior parte degli incidenti. NON lasciare questo rialzo o altri oggetti non allacciati all'interno del veicolo. Rimuovere il rialzo dall'auto se non viene utilizzato regolarmente e conservarlo in un ambiente asciutto e protetto dal sole.

Si consiglia di non usare un seggiolino con rialzo di seconda mano o del quale non si conoscono i precedenti. Potrebbe aver subito danni strutturali non visibili o presentare difetti causati da uso/conservazione non corretti.

NON utilizzare alcun carico sui punti di contatto diversi da quelli descritti nelle istruzioni e contrassegnati sul rialzo.

NON installare il rialzo alle seguenti condizioni:

1. Sedili dei veicoli rivolti lateralmente o verso la parte posteriore rispetto al senso di marcia del veicolo.
2. Sedili del veicolo spostabili durante l'installazione.

Contattare il rivenditore in caso di problemi relativi a manutenzione, riparazione e sostituzione dei pezzi.

Per evitare ustioni, non versare liquidi caldi nei portabicchieri del rialzo.

Informazioni sul prodotto

1. È un dispositivo avanzato di ritenuta per bambini con cuscino di rialzo universale. È omologato in base alla Normativa UN N. 129, per l'uso a bordo dei veicoli compatibili i-Size e posizioni di seduta universali indicate dal produttore nel manuale dell'utente del veicolo.
2. In caso di dubbi, consultare il produttore o il rivenditore del dispositivo avanzato di ritenuta per bambini.

Prodotto	Seggiolino con rialzo
Materiali	Plastica, metallo, tessuti
N. brevetto	In attesa di brevetto
Adatto per	Altezza del bambino 135 cm-150 cm (età di riferimento 7-12 anni).
Installazione	In senso di marcia (in direzione di marcia del veicolo)

Dubbi sull'installazione

Vedere le figure **1** - **3**

Installazione con cintura a 3 punti

Vedere le figure **4** - **10**

- 6** Inserire l'estremità del nastro della clip di posizionamento della cintura per le spalle nel foro sulla base.
 - ! Controllare la direzione del punto di attacco della cintura per le spalle **10** per evitare di ferire la schiena del bambino se il punto di attacco della cintura per le spalle è nella direzione opposta.
 - ! Tirare il nastro della clip di posizionamento della cintura per le spalle per assicurarsi che il nastro sia fissato alla base.
- 7** Inserire la cinghia e il fermaglio nella barra trasversale, quindi tendere la cinghia.

- 8** Far scorrere il punto di attacco della cintura per le spalle per regolare la lunghezza del nastro.
 - ! Far passare la cintura per le spalle nella clip di posizionamento della cintura per le spalle. Far scorrere la clip di posizionamento della cintura per le spalle per assicurarsi che sia vicina alle spalle del bambino, **9** -1, quindi allacciare la cintura di sicurezza del veicolo. **9** -3
 - ! Per un'installazione sicura, si consiglia che la clip di posizionamento della cintura per le spalle sia allineata con l'altezza massima delle spalle del bambino.

NON posizionare la cintura del veicolo oltre la parte superiore dei braccioli. Deve passare sotto i braccioli. **9** -2
Il rialzo non può essere utilizzato se la fibbia della cintura di sicurezza del veicolo (il terminale femmina) è troppo lungo per ancorare saldamente il rialzo. **9** -4

- ! Posizionare un rialzo saldamente contro lo schienale di un sedile del veicolo rivolto in avanti dotato di una cintura addominale/della spalla.
- ! Dopo aver messo il bambino nel rialzo, utilizzare correttamente la cintura di sicurezza e assicurarsi che la cinghia addominale sia indossata in basso in modo da sostenere il bacino. **9**
- ! Le cinghie che fissano il rialzo al veicolo devono essere strette, le cinghie del bambino devono essere adattate al suo corpo e non devono essere attorcigliate.

Vista posteriore del bambino seduto nel seggiolino **10**

- ! La clip di posizionamento della cintura per le spalle deve passare attraverso la barra orizzontale della base più lontana dal punto in cui si trova la cintura per le spalle del veicolo sul bambino.
- ! Tenere la clip di posizionamento della cintura per le spalle sulla parte inferiore della base, se non la si usa.

Uso dei portabicchieri

Vedere le figure **11**

Rimozione del rivestimento imbottito

Vedere le figure **12**

Cura e manutenzione

Lavare il rivestimento imbottito e l'imbottitura interna con acqua fredda sotto i 30°C.

Non stirare il rivestimento imbottito.

Non candeggiare e non lavare a secco il rivestimento imbottito.

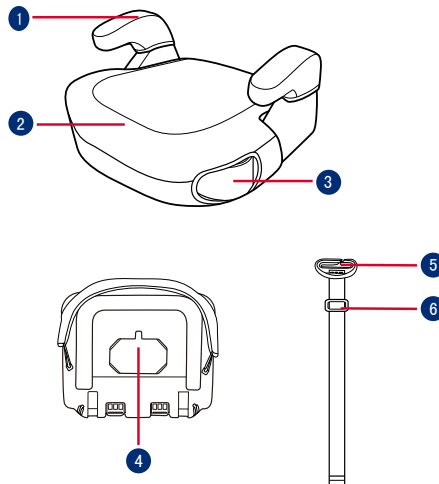
NON usare un detergente neutro non diluito, benzina o altri solventi organici per lavare il rialzo. Potrebbero danneggiare il rialzo.

Non attorcigliare il rivestimento imbottito e l'imbottitura interna per asciugare con grande forza. Si potrebbero lasciare grinze sul rivestimento imbottito e sull'imbottitura interna.

Appendere il rivestimento imbottito e l'imbottitura interna all'ombra per asciugare.

Rimuovere il rialzo dal sedile del veicolo se viene usato per un lungo periodo di tempo. Sistemare il rialzo in un luogo fresco, asciutto e a cui il bambino non può accedere.

gracobaby.eu/it



- 1 Reposabrazos
- 2 Base
- 3 Portavasos
- 4 Bolsillo de almacenamiento del manual de instrucciones
- 5 Enganche de colocación del cinturón para los hombros
- 6 Anclaje del arnés de los hombros

ES

IMPORTANTE

LEA DETENIDAMENTE ESTAS INSTRUCCIONES ANTES DE UTILIZAR EL PRODUCTO Y GUÁRDELAS PARA FUTURAS CONSULTAS. LA SEGURIDAD DE SU HIJO PUEDE VERSE AFECTADA SI NO SIGUE ESTAS INSTRUCCIONES.

ADVERTENCIA:

IMPORTANTE, GUARDE ESTE MANUAL PARA FUTURAS CONSULTAS: LEA DETENIDAMENTE ESTAS INSTRUCCIONES.

NINGÚN Sistema de Retención Infantil puede garantizar una protección total contra lesiones en caso de accidente. Sin embargo un uso adecuado de este elevador reducirá el riesgo de sufrir lesiones graves o, incluso, la muerte de su hijo.

Siempre tenga cuidado de seguir las instrucciones de instalación correctamente, lo que garantizará que el elevador funcione a un nivel de seguridad óptimo.

Tenga cuidado de que los elementos rígidos y las piezas de plástico del elevador se coloquen e instalen de manera que no puedan quedar atrapados al ajustar el asiento del vehículo o al cerrar alguna puerta del mismo.

Para utilizar este asiento elevador de acuerdo con ECE R129/03, el niño deberá cumplir los siguientes requisitos:

Altura del niño de entre 135cm y 150 cm (edad de referencia: de 7 a 12 años). Solo con orientación hacia adelante (en el sentido de la marcha del vehículo).

El elevador debe reemplazarse si ha sido sometido a un fuerte impacto en caso de accidente o si ha caído desde una altura considerable.

Este asiento elevador está diseñado para utilizarse únicamente en el vehículo.

No realice modificaciones en el elevador ni incorpore nada en él sin la aprobación de la autoridad de homologación. Si no sigue esta recomendación puede causar problemas graves de seguridad.

NO use el elevador si se ha calentado en exceso debido a la luz del sol.

Nunca deje al niño desatendido en el asiento elevador ni en el vehículo, ni siquiera durante unos minutos.

Sujete correctamente el equipaje y cualquier otro objeto susceptible de provocar lesiones en caso de colisión.

No utilice el asiento elevador sin su tapicería.

La tapicería del elevador no deberá sustituirse por una que no esté recomendada por el fabricante, ya que constituye una parte esencial del funcionamiento del Sistema de Retención Infantil.

Asegure siempre al niño en el elevador, incluso en trayectos cortos, ya que es en estos donde más accidentes se producen. NO deje este asiento elevador u otros artículos sujetar o sin asegurar en el vehículo. Retire el elevador del automóvil si no se usa con regularidad y guárdelo en un lugar seco y protegido del sol.

Se recomienda no utilizar un elevador de segunda mano cuyo historial no se conozca. Puede tener daños o defectos estructurales invisibles debido al uso o almacenamiento incorrecto.

NO utilice ningún punto de anclaje distinto a los que se describen en las instrucciones y aparecen en el asiento elevador.

NO instale este asiento elevador en las siguientes condiciones:

1. Asientos de vehículo que estén orientados hacia un lado o hacia atrás con respecto a la dirección de marcha del vehículo.
2. Asientos de vehículo que se muevan durante la instalación.

Para cualquier cuestión de mantenimiento, reparación o sustitución de piezas, consulte a su detallista.

Para evitar quemaduras, nunca coloque líquidos calientes en el portavasos del asiento elevador.

Información del producto

1. Este es un elevador universal clasificado como Sistema de Retención Infantil mejorado. Está aprobado conforme al Reglamento n.º 129 de la ONU para su uso en asientos de vehículos universales y compatibles con i-Size, tal y como se indica en el manual de usuario de dichos vehículos.
2. En caso de duda, consulte al fabricante o al detallista del Sistema de Retención Infantil.

Producto	Elevador
Materiales	Plásticos, metal, telas
N.º de patente	Pendiente de patentes
Adecuado para	Altura del niño entre 135 cm y 150 cm (edad de referencia entre 7 y 12 años).
Instalación	Con orientación hacia adelante (en la dirección de marcha del vehículo)

Consideraciones acerca de la instalación

Consulte las imágenes **1** - **3**

Instalación con cinturón de 3 puntos de sujeción

Consulte las imágenes **4** - **10**

- 6** Inserte el extremo de la cinta de guiado del cinturón diagonal en el orificio de la base.
 - ! Compruebe la dirección de la cinta de guiado del cinturón diagonal como se muestra en **10** para evitar dañar la espalda del niño si dicho anclaje está situado incorrectamente.
 - ! Tire de la cinta de guiado del cinturón diagonal para asegurarse de que dicha cinta esté bien fijada a la base.

- 7** Pase la cincha y sujétela a través de la barra transversal. A continuación, tense la cincha.
- 8** Deslice el tensor de la cinta de guiado para ajustar la longitud de la cinta.
 - ! Coloque el cinturón diagonal por dentro de la guía. Ajuste el tensor para asegurarse de que dicho enganche está a la altura del hombro del niño. **9** -1. Abroche el cinturón de seguridad del vehículo. **9** -3
 - ! Para lograr la instalación más segura, le recomendamos que la guía del cinturón diagonal se encuentre a la misma altura que la parte más alta del hombro del niño.

NO coloque el cinturón del vehículo sobre la parte superior de los reposabrazos. Debe pasar por debajo de los reposabrazos. **9** -2

El asiento elevador no puede utilizarse si la hebilla del cinturón de seguridad del vehículo (extremo hembra de la hebilla) es demasiado larga para anclar con seguridad el elevador. **9** -4

- ! Coloque el elevador firmemente contra el respaldo del asiento del vehículo, que debe estar orientado hacia adelante y equipado con un cinturón de 3 puntos.
- ! Una vez colocado el niño en este elevador, deberá utilizar correctamente el cinturón de seguridad y asegurarse de que el cinturón de seguridad quede lo más bajo posible, de forma que la pelvis quede firmemente sujeta. **9**
- ! Cualquier cinta que sujete el asiento elevador al vehículo deben estar bien apretada, mientras que el cinturón de seguridad debe ajustarse al cuerpo del niño y no debe estar retorcido.

Vista trasera del niño sentado en el asiento. **10**

- ! La cinta de guiado del cinturón diagonal debe pasar por la barra horizontal de la base por el lado opuesto al del hombro del niño en el que se va a situar el cinturón diagonal.

! Guarde la cinta de guiado del cinturón diagonal en la parte inferior de la base cuando no la use.

Uso del portavasos

Consulte la imagen 11

Desmontaje de la tapicería

Consulte la imagen 12

Cuidados y mantenimiento

Lave la tapicería con agua fría a menos de 30 °C.

No planche la tapicería.

No limpie en seco ni utilice lejía para lavar la tapicería.

No utilice detergentes sin diluirlos, gasolina u otros disolventes orgánicos para lavar el elevador. Si lo hace, podría dañarla.

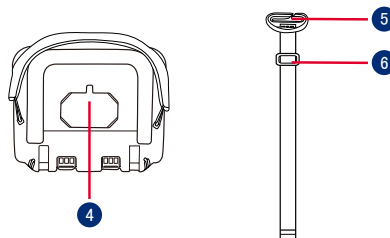
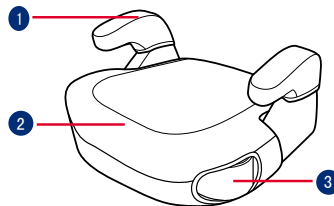
No escurra con demasiada fuerza la tapicería, ya que podrían aparecer marcas en la misma.

Deje secar la tapicería en un lugar alejado de la luz directa del sol.

Retire el asiento elevador del asiento del vehículo cuando no vaya a utilizarlo durante un periodo prolongado de tiempo. Coloque el asiento elevador en un lugar fresco y seco donde su hijo no pueda acceder a él.

gracobaby.eu

www.gracobaby.pl



- 1 Apoio para o braço
- 2 Base
- 3 Suportes para copos
- 4 Armazenamento do manual de instruções
- 5 Gancho de posicionamento da cinta para os ombros
- 6 Fixação da alça

LEIA ATENTAMENTE ESTAS INSTRUÇÕES ANTES DE UTILIZAR O PRODUTO E GUARDE-AS PARA REFERÊNCIA FUTURA. A SEGURANÇA DA CRIANÇA PODE SER AFETADA SE NÃO SEGUIR ESTAS INSTRUÇÕES.



IMPORTANTE, GUARDAR PARA REFERÊNCIA FUTURA: LER ATENTAMENTE.

NENHUMA cadeira auto é capaz de garantir proteção total contra lesões em caso de acidente. No entanto, a utilização apropriada desta cadeira auto reduzirá o risco de lesões graves ou morte da criança.

Siga sempre as instruções de instalação corretamente para garantir que a cadeira auto é utilizada com a máxima segurança.

As peças rígidas e plásticas da cadeira auto devem estar localizadas e instaladas de forma a que não fiquem presas num assento móvel ou numa porta do veículo.

Para utilizar esta cadeira auto de acordo com o regulamento ECE R129/03, a criança deve cumprir os seguintes requisitos.

Altura da criança 135cm-150 cm (idade de referência: 7-12 anos). Virado apenas para a frente (na direção de deslocamento do veículo).

A cadeira auto deve substituída caso tenha sido sujeita a esforços violentos num acidente ou tenha sofrido uma queda.

Esta cadeira auto destina-se a ser utilizada apenas no carro.

Não efetue quaisquer alterações ou adições à cadeira auto sem a aprovação da entidade homologadora. Caso contrário, poderão ocorrer problemas de segurança graves.

NÃO utilize a cadeira se as superfícies estiverem muito quentes devido à exposição solar.

NUNCA deixe a criança sem supervisão na cadeira auto ou no veículo, nem que seja por poucos minutos.

Todas as bagagens ou outros objetos que possam causar ferimentos em caso de colisão, devem estar corretamente fixos.

A cadeira auto não deve ser utilizada sem a capa de tecido. A capa de tecido acolchoado da cadeira auto não deve ser substituída por qualquer outra que não seja recomendada pelo fabricante, pois é parte integrante do sistema de retenção.

Prenda sempre a criança na cadeira auto, mesmo em trajetos curtos, já que a maioria dos acidentes ocorre neste tipo de trajetos. NÃO utilize esta cadeira auto ou outros elementos sem o cinto colocado ou sem a fixar ao seu veículo. Remova a cadeira auto do carro se a mesma não for utilizada regularmente e armazene-a num local seco e protegido do sol.

Não é recomendada a utilização de uma cadeira auto em segunda mão cujo histórico seja desconhecido. Pode possuir defeituoso ou danos estruturais invisíveis devido a utilização/armazenamento incorretos.

NÃO utilize quaisquer pontos de contacto de suporte de carga diferentes dos descritos nas instruções e marcados na cadeira auto.

NÃO instale esta cadeira auto nas seguintes condições:

1. Assentos de veículo virados para o lado ou para a retaguarda em relação à direção de deslocação do veículo.
2. Assentos de veículos amovíveis durante a instalação.

Para questões relacionadas com manutenção, reparação e substituição de peças, consulte o revendedor.

Para evitar queimaduras, nunca coloque líquidos quentes no suporte para copos da cadeira.

Informações sobre o produto

1. Este é um sistema avançado de retenção para crianças universal. Está aprovado ao abrigo da Regulamentação UN n.º 129 para utilização em veículos com lugares sentados universais compatíveis com i-Size, conforme indicado no manual do utilizador do fabricante do veículo.
2. Em caso de dúvida, consulte o fabricante ou revendedor do sistema avançado de retenção para crianças.

Produto	Cadeira auto
Materiais	Plástico, metal, tecido
N.º de patente	Patente pendente
Adequado para	Crianças com altura entre 135 cm e 150 cm (idade de referência 7 a 12 anos)
Instalação	Virado para a frente (na direção de deslocação do veículo)

Cuidados na instalação

Ver imagens 1 - 3

Instalação com cinto de segurança de 3 pontos de fixação

Ver imagens 4 - 10

- 6 Insira da extremidade da correia com o gancho de posicionamento da cinta para os ombros no orifício da base.
 - ! Verifique a direção do ponto de fixação das alças 10 para evitar magoar as costas da criança se o ponto de fixação das alças estiver na direção oposta.
 - ! Puxe a tira da presilha de posicionamento da correia de ombro para garantir que a cinta está presa na base.
- 7 Passe a tira e a presilha pela barra transversal e, em seguida, estique a tira.
- 8 Deslize a fixação da alça para ajustar o comprimento da correia.

- ! Passe a correia de ombro pela presilha de posicionamento da correia de ombro. Deslize a presilha de posicionamento da correia de ombro para garantir que a presilha está perto do ombro da criança, 9 -1 aperte o cinto de segurança do veículo. 9 -3
- ! Para obter a instalação mais segura, sugerimos que a presilha de posicionamento da correia de ombro esteja nivelada com o ponto mais alto do ombro da criança.

NÃO coloque o cinto sobre os apoios para os braços. Deve passar por baixo dos apoios para os braços. 9 -2

A cadeira auto não pode ser utilizada se a fivela do cinto de segurança (fivela fêmea) for demasiado longa para fixar firmemente a cadeira auto. 9 -4

- ! Coloque a cadeira auto firmemente contra o encosto de um assento de veículo virado para a frente, equipado com correia de ombros/subabdominal.
- ! Depois de colocar o seu filho na cadeira auto, o cinto de segurança deve ser utilizado corretamente, e certifique-se de que nenhuma correia subabdominal é utilizada demasiado baixa, para que a pélvis fique firmemente presa. 9
- ! As correias que prendem a cadeira auto ao veículo devem estar bem apertadas; quaisquer correias que prendem a criança devem ser ajustadas ao corpo da criança, e as correias não devem estar dobradas.

Vista traseira da criança sentada na cadeira. 10

- ! A presilha de posicionamento da correia de ombro deve passar pela barra horizontal da base mais afastada do local onde a correia de ombro do veículo fica encostada na criança.
- ! Guarde a presilha de posicionamento da correia de ombro na parte inferior da base quando não a utilizar.

Utilizar os suportes para copos

Ver imagem 11

Retirar a capa de tecido

Ver imagem **12**

Cuidado e manutenção

Lave a capa de tecido e o acolchoado interior com água fria a uma temperatura inferior a 30°C.

Não engome a capa de tecido.

Não utilize lixívia nem lavar a seco a capa de tecido.

Não utilize detergente neutro concentrado, gasolina ou outro solvente orgânico para lavar a cadeira auto. Poderá danificar a cadeira auto.

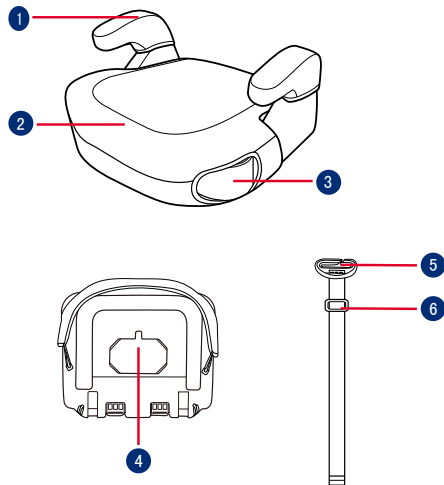
Não torça as capas de tecido acolchoado e o revestimento interno para os secar rapidamente. Poderá enrugar as capas de tecido acolchoado e o revestimento interno.

Deixe secar as capas de tecido acolchoado e o revestimento interno à sombra.

Remova a cadeira auto do banco do veículo se não pretende utilizá-la durante um longo período. Coloque a cadeira auto num local fresco e seco e fora do alcance das crianças.

gracobaby.eu

www.gracobaby.pl



- 1 Podłokietnik
- 2 Podstawa
- 3 Uchwyty na pojemnik z napojem
- 4 Uchwyt do przechowywania instrukcji obsługi
- 5 Zaczep pozycjonowania pasa na ramiona
- 6 Mocowanie uprząży na ramiona

PL WAŻNE

PRZED UŻYCIEM FOTELIKA PROSIMY ZAPOZNAĆ SIĘ Z ZAWIERAJĄCĄ WAŻNE INFORMACJE INSTRUKCJĄ I ZACHOWAĆ JĄ NA PRZYSZŁY UŻYTEK. CZYTAJ UWAŻNIE. NIEPRZESTRZEGANIE TYCH INSTRUKCJI MOŻE SPOWODOWAĆ NARAŻENIE BEZPIECZEŃSTWA TWOJEGO DZIECKA.

OSTRZEŻENIE:

WAŻNE, NALEŻY ZACHOWAĆ DO WYKORZYSTANIA W PRZYSZŁOŚCI. NALEŻY PRZECZYTAĆ UWAŻNIE.

ŻADNA podstawka podwyższająca nie gwarantuje pełnej ochrony przed obrażeniami w wypadku. Jednakże prawidłowe używanie tej podstawki podwyższającej dla dziecka, zmniejszy niebezpieczeństwo odniesienia poważnych obrażeń lub śmierci dziecka.

Należy zawsze uważnie wykonywać instrukcje instalacji, co zapewni działanie podstawki podwyższającej z optymalnym poziomem bezpieczeństwa.

Należy zwrócić uwagę aby elementy sztywne i elementy plastikowe podstawki podwyższającej były umiejscowione i zainstalowane tak, aby nie zostały uchwycone przez ruchome siedzenie lub drzwi pojazdu.

Aby używać ten fotelik z podstawką podwyższającą zgodnie ze standardem ECE R129/03, dziecko musi spełniać następujące wymagania.

Wzrost dziecka 135cm-150cm (wiek referencyjny: 7-12 lat).
Wyłącznie tryb skierowania do przodu (w kierunku ruchu pojazdu).

Fotelik z podstawką podwyższającą powinien zostać wymieniony, jeśli został narażony na silne przeciążenie w wypadku lub, gdy został upuszczony.

Ten fotelik z podstawką podwyższającą jest przeznaczony do używania wyłącznie w samochodzie.

Nie wolno wykonywać żadnych modyfikacji lub czegokolwiek dodawać do fotelika z podstawką

podwyższającą, bez zatwierdzenia urzędu udzielającego homologacji. Niezastosowanie się do tego polecenia, może spowodować poważne problemy dotyczące bezpieczeństwa.

NIE należy używać fotelika, jeśli jego powierzchnie zostały zbyt silnie nagrzone promieniami słońca.

Nigdy nie należy pozostawiać dziecka bez opieki w foteliku z podstawką podwyższającą lub w pojeździe, nawet na kilka minut.

Wszelki bagaż lub inne przedmioty, które mogą spowodować obrażenia ciała w razie kolizji powinny być prawidłowo zabezpieczone.

Nie należy używać tej podstawki podwyższającej bez miękkich wkładek.

Miękkich wkładek nie należy zastępować innymi niż zalecane przez producenta, ponieważ stanowią one integralny element skuteczności działania podstawki podwyższającej.

Zawsze należy zapiąć dziecko w podstawce podwyższającej, nawet na krótkich trasach, ponieważ wówczas zdarza się większość wypadków. NIE należy pozostawiać w pojeździe tej podstawki podwyższającej lub innych obiektów niezamocowanych pasami lub niezabezpieczonych. Fotelik z podstawką podwyższającą należy wyjąć z samochodu, jeśli nie jest często używany i umieścić go w suchym, zabezpieczonym przed słońcem miejscu.

Zaleca się, aby nie wykorzystywać używanego fotelika z podstawką podwyższającą o nieznannej historii. Może on mieć niewidoczne uszkodzenia konstrukcji lub defekty spowodowane nieprawidłowym użytkowaniem/przechowywaniem.

NIE należy używać żadnych innych punktów styku przenoszenia obciążenia, niż opisane w instrukcjach i oznaczone na podstawce podwyższającej.

NIE należy instalować tej podstawki podwyższającej w następujących warunkach:

1. Siedzenia pojazdu skierowane w bok lub do tyłu, w odniesieniu do kierunku ruchu pojazdu.
2. Siedzenia pojazdu przesuwane podczas montażu.

W sprawach dotyczących naprawy i wymiany części należy się skontaktować ze sprzedawcą.

Aby uniknąć poparzeń, nigdy nie należy umieszczać gorących płynów w uchwytach na pojemnik z napojem podstawki podwyższającej.

Informacje o produkcie

1. Jest to uniwersalna podstawka podwyższająca systemu podwyższonego fotelika samochodowego dla dziecka. Została zatwierdzona zgodnie z regulacją ONZ nr 129, do używania w pojazdach na siedzeniach zgodnych z i-Size i uniwersalnych, według wskazań producentów pojazdów w instrukcji obsługi pojazdu.
2. W przypadku wątpliwości, należy się skonsultować z producentem lub sprzedawcą podwyższonego fotelika samochodowego dla dziecka.

Produkt	Fotelik z podstawką podwyższającą
Materiały	Tworzywa sztuczne, metal, tkaniny
Nr patentu	Patent zgłoszony
Odpowiednia dla	Dzieci o wzroście 135cm-150cm (Wiek referencyjny 7-12 lat)
Instalacja	Skierowany do przodu (w kierunku ruchu pojazdu)

Uwagi dotyczące montażu

Patrz rysunki **1** - **3**

Instalacja z 3-punktowym pasem

Patrz rysunki **4** - **10**

- 6** Przełóż parciany pas i zatraskaj przez podłokietnik, a następnie napnij parciany pas.
! Sprawdź kierunek kotwy uprząży na ramiona, aby **10** uniknąć zranienia pleców dziecka, jeśli kotwa uprząży na ramiona będzie skierowana w przeciwną stronę.
! Pociągnij pas zacisku pozycjonującego pasa naramiennego, aby upewnić się, że pas jest przymocowany do podstawy.
- 7** Przełóż parciany pas i zatraskaj przez podłokietnik, a następnie napnij parciany pas.
- 8** Przesuń mocowanie uprząży na ramiona, aby wyregulować długość taśmy.
! Przełóż przez pas naramienny do zaczepu pozycjonujący pas naramienny, przesuń zaczep pozycjonujący pas naramienny, aby się upewnić, że zaczep znajduje się blisko ramienia dziecka, **9** -1
zapnij pas bezpieczeństwa pojazdu. **9** -3
! Aby zapewnić najbezpieczniejszą instalację sugerujemy, aby zaczep pozycjonujący pas naramienny znajdował się na wysokości najwyższego punktu ramienia dziecka.

NIE należy prowadzić pasa pojazdu nad podłokietnikami. Musi on przechodzić pod podłokietnikami. **9** -2

Podstawki podwyższającej nie można używać, jeśli sprzączka pasa bezpieczeństwa pojazdu (żeński koniec sprzączki) jest za długa, aby bezpiecznie zatrzasnąć podstawkę podwyższającą. **9** -4

- ! Mocno przyciśnij podstawkę podwyższającą do oparcia siedzenia pojazdu skierowanego przodem do kierunku jazdy, wyposażonego w pas biodrowo-ramienny.
- ! Po umieszczeniu dziecka w tej podstawce podwyższającej należy prawidłowo zapiąć pas bezpieczeństwa i upewnić się, że wszystkie pasy biodrowe są zapięte nisko, aby biodra były zapięte mocno. **9**

! Wszystkie pasy mocujące podstawkę podwyższającą do pojazdu powinny być napięte, wszystkie pasy przytrzymujące dziecko powinny być dopasowane do ciała dziecka, pasy nie mogą być także skręcone.

Widok od tyłu dziecka siedzącego w foteliku. **10**

! Zacisk pozycjonujący pas naramienny musi przechodzić przez poziomy pręt podstawy jak najdalej od miejsca, w którym pas naramienny pojazdu leży w poprzek ciała dziecka.

! Gdy nie jest używany, zacisk pozycjonujący pas naramienny należy na spodzie podstawy.

Używanie uchwytów na pojemnik z napojem

Patrz rysunek **11**

Odłączanie miękkich elementów

Patrz rysunek **12**

Pielęgnacja i konserwacja

Miękkie elementy i obicie wewnętrzne należy myć zimną wodą o temperaturze poniżej 30°C.

Nie należy prasować miękkich elementów.

Nie należy wybielać lub czyścić chemicznie miękkich elementów.

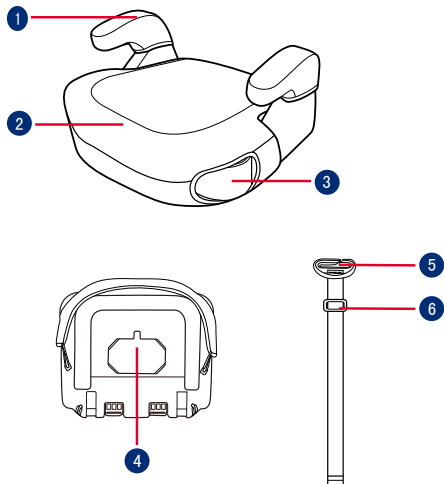
Do mycia podstawki podwyższającej nie należy używać nierozcieńczonej benzyny z neutralnym detergentem, ani innych rozpuszczalników organicznych. Mogą one spowodować uszkodzenie podstawki podwyższającej.

Nie należy skręcać z wielką siłą miękkich elementów i obicia wewnętrznego w celu wysuszenia. Może to spowodować zagniecenie miękkich elementów i obicia wewnętrznego.

Miękkie elementy i obicie wewnętrzne należy ręcznie wysuszyć w cieniu.

Podstawkę podwyższającą należy wyjąć z siedzenia pojazdu, gdy długo nie będzie używana. Podstawkę podwyższającą należy umieścić w chłodnym, suchym miejscu, bez dostępu dziecka.

gracobaby.eu
www.gracobaby.pl



- 1 Opěrka ruky
- 2 Základna
- 3 Držáky na nápoje
- 4 Přihrádka na návod
- 5 Svorka pro umístění ramenního pásu
- 6 Kotva ramenního postroje

CZ DŮLEŽITÉ

PŘED POUŽITÍM SI POZORNĚ PŘEČTĚTE TYTO POKYNY A USCHOVEJTE JE PRO BUDOUCÍ POUŽITÍ. V PŘÍPADĚ NEDODRŽENÍ TĚCHTO POKYŇŮ MŮŽE DOJÍT K OHROŽENÍ BEZPEČNOSTI VAŠEHO DÍTĚTE.

VAROVÁNÍ:

DŮLEŽITÉ, USCHOVEJTE PRO BUDOUCÍ POUŽITÍ: POZORNĚ ČTĚTE.

ŽÁDNÁ autosedačka nezaručuje plnou ochranu před zraněním v případě nehody. Správným používáním této autosedačky se ale sníží riziko vážného zranění nebo smrti vašeho dítěte.

Vždy pozorně dodržujte pokyny pro instalaci. Tím bude zaručena optimální bezpečnost při používání autosedačky.

Dbejte na to, aby pevné předměty a plastové části autosedačky byly umístěny a instalovány tak, aby nemohly být zachyceny pohyblivým sedadlem nebo dveřmi vozidla.

Aby bylo možné používat tuto autosedačku v souladu s předpisem ECE R129/03, musí vaše dítě splňovat následující podmínky.

Výška dítěte 135 - 150 cm (odpovídá věku: 7 - 12 let). Pouze po směru jízdy (vozidla).

Pokud byla autosedačka vystavena velkému zatížení při nehodě nebo pokud došlo k jejímu pádu, je nezbytné ji vyměnit.

Tato autosedačka je určena k použití pouze v automobilu.

Bez schválení zkušebnou neprovádějte žádné úpravy ani rozšíření této autosedačky. V opačném případě může dojít k závažnému ohrožení bezpečnosti.

NEPOUŽÍVEJTE autosedačku, pokud je její povrch rozehrátý od slunce.

V žádném případě neponechávejte dítě v autosedačce ani ve voze bez dozoru, a to ani na několik minut.

Veškerá zavazadla nebo jiné předměty, které v případě nehody mohou způsobit zranění, musí být řádně zajištěny.

Tuto autosedačku nelze používat bez látkových potahů.

Látkové potahy autosedačky smí být nahrazeny pouze podle doporučení výrobce, protože se nedílnou částí podílejí na účinnosti autosedačky.

Dítě v této autosedačce vždy zajistěte, i na krátkých trasách; nejvíce nehod se přihodí právě při nich. NEPONECHÁVEJTE tuto autosedačku ani jiné předměty ve voze nepřipásané nebo nezajištěné. Pokud tuto autosedačku nebudete pravidelně používat, vyjměte ji z vozu a uložte na suchém místě chráněném před sluncem.

Nedoporučujeme používat autosedačku z druhé ruky s neznámou historií. Může mít skryté strukturální poškození nebo závady způsobené nesprávným používáním/ skladováním.

NEPOUŽÍVEJTE žádné jiné zátěžové kontaktní body, než jsou popsány v těchto pokynech a označeny na autosedačce.

NEPOUŽÍVEJTE tuto autosedačku v následujících případech:

1. Sedadla vozu jsou orientována do stran nebo proti směru jízdy vozu.

2. Pohyblivá sedadla vozu při instalaci.

Informace ohledně údržby, opravy a náhradních dílů vám poskytne prodejce.

Abyste zabránili popáleninám, v žádném případě neumísťujte horké tekutiny do držáků na nápoje autosedačky.

Informace o produktu

1. Toto je univerzální autosedačka s rozšířeným dětským zádržným systémem. Byl schválen v souladu s předpisem UN č. 129 pro používání na místech k sezení vozu, která jsou kompatibilní se standardem i-Size a univerzální, jak je uvedeno výrobcí vozu v návodu na použití vozu.
2. Pokud si nebudete jisti, obraťte se na výrobce nebo prodejce tohoto vylepšeného dětského zádržného systému.

Výrobek	Autosedačka
Materiály	Plasty, kovy, textil
Č. patentu	Čeká na udělení patentu
Vhodné pro	Výška dítěte 135 - 150 cm (odpovídá věku 7 - 12 let).
Instalace	Po směru jízdy (vozidla)

Dbejte při instalaci

Viz obrázky 1 - 3

Instalace s použitím 3-bodového pásu

Viz obrázky 4 - 10

- 6 Proveďte konec popruhu se svorkou pro umístění ramenního pásu otvorem v základně.
! Zkontrolujte směr kotvy ramenního postroje podle 10.
. Pokud by se kotva ramenního postroje nacházela v opačném směru, mohlo by dojít k poranění zad dítěte.
! Zatažením za popruh se svorkou pro umístění ramenního pásu zkontrolujte, zda je popruh upevněn k základně.
- 7 Proveďte popruh a svorku příčkou a potom utáhněte popruh.
- 8 Posunutím kotvy ramenního postroje upravte délku popruhu.

! Proveďte přes ramenní popruh do svorky pro umístění ramenního pásu. Posunutím svorky polohování ramenního popruhu ověřte, zda se svorka nachází blízko ramene dítěte, **9** -1 zapněte bezpečnostní pás vozu.

9 -3

! Pro dosažení maximálně bezpečné instalace doporučujeme, aby se svorka polohování ramenního popruhu nacházela v rovině s nejvyšším bodem ramen dítěte.

NEPOKLÁDEJTE bezpečnostní pás vozidla přes opěrky rukou. Musí být umístěn pod nimi. **9** -2

Autosedačku nelze použít, pokud je přezka bezpečnostního pásu vozidla (samičí část svorky) příliš dlouhá, což znemožňuje bezpečné připoutání autosedačky. **9** -4

! Umístěte autosedačku pro větší děti pevně z opěrku sedadla vozu po směru jízdy, které je vybaveno bederním/ramenním pásem.

! Po umístění dítěte do této autosedačky pro větší děti musí být správně použit bezpečnostní pás. Bederní popruh musí být veden dole a pánev musí být pevně zajištěna. **9**

! Veškeré popruhy, které přidržují tuto autosedačku k vozidlu, musí být utažené. Všechny popruhy zajišťující dítě musí být nastaveny podle jeho těla. Popruhy nesmí být zkrácené.

Pohled na dítě sedící v sedačce zezadu. **10**

! Svorka polohování ramenního popruhu musí procházet vodorovnou osou základny co nejdále od místa, kde se nachází bezpečnostní pás vozidla přetažený přes tělo dítěte.

! Svorku polohování ramenního popruhu uložte do spodní strany základny.

Používání držáků na nápoje

Viz obrázek **11**

Sejmutí látkových částí

Viz obrázek **12**

Péče a údržba

Látkové části a vnitřní polstrování perte ve studené vodě do 30°C.

Látkové části nežehlete.

Na látkové části nepoužívejte bělidlo ani je nečistěte za sucha.

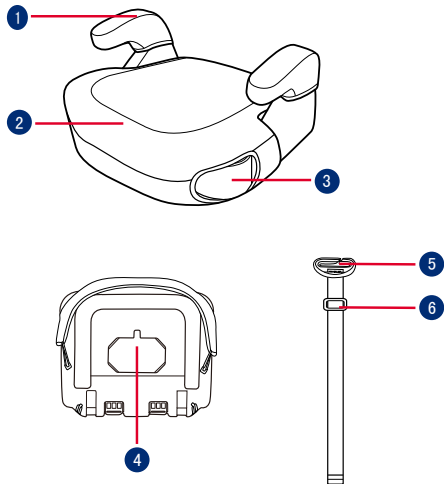
K čištění této autosedačky pro větší děti nepoužívejte neředěný neutrální detergent, benzín ani jiné organické rozpouštědlo. Mohlo by dojít k poškození autosedačky.

Textilní potahy ani vnitřní polstrování neždímejte pro rychlejší schnutí. Mohlo by to na textilním potahu nebo na vnitřním polstrování zanechat záhyby.

Textilní potah a vnitřní polstrování nechte vyschnout zavěšené ve stínu.

Pokud autosedačku delší dobu nepoužíváte, vyjměte je z vozidla. Autosedačku skladujte na chladném a suchém místě mimo dosah dětí.

gracobaby.eu
www.gracobaby.pl



- 1 Opierka na ruky
- 2 Základňa
- 3 Držiaky na poháre
- 4 Úložný priestor pre Návod na použitie
- 5 Polohovacia príchytka ramenného pásu
- 6 Kotva ramenného popruhu

SK DÔLEŽITÉ

PRED POUŽITÍM SI POZORNE PREČÍTAJTE TIETO POKYNY A UCHOVAJTE ICH PRE NESKORŠIE POUŽITIE. AK NEBUDETE DODRŽIAVAŤ TIETO POKYNY, MÔŽE TO MAŤ VPLYV NA BEZPEČNOSŤ VÁŠHO DIEŤAŤA.

⚠️ VÝSTRAHA:

DÔLEŽITÉ UPOZORNENIE, ULOŽTE PRE BUDÚCE POUŽITIE: POZORNE SI PREČÍTAJTE.

ŽIADNY podsedák nemôže zaručiť úplnú ochranu pred úrazom pri nehode. Správne používanie tohto podsedáku však znižuje riziko vážneho poranenia alebo smrti dieťaťa.

Vždy dbajte na správne dodržiavanie pokynov na inštaláciu, zaistí sa tým, že účinok podsedáku bude na optimálnej úrovni bezpečnosti.

Dbajte na to, aby boli pevné predmety a plastové časti podsedáku umiestnené a inštalované tak, aby nebolo možné ich zachytenie do pohyblivých sedadiel alebo dverí vozidla.

Na používanie tohto podsedáku podľa normy ECE R129/03 musí dieťa spĺňať nasledujúce požiadavky.

Výška dieťaťa 135 – 150 cm (referenčný vek: 7 - 12 rokov).

Len smerovanie tvárou dopredu (v smere jazdy vozidla)

Podsedák sa musí vymeniť, ak bol vystavený vysokému zaťaženiu v prípade nehody alebo pádu.

Tento podsedák je určený len na používanie v aute.

Nevykonávajte žiadne zmeny ani doplnenia podsedáku bez súhlasu orgánu pre typové schvaľovanie. V opačnom prípade to môže viesť k vážnym bezpečnostným problémom.

NEPOUŽÍVAJTE sedačku, ak je jej povrch príliš horúci zo slnečného svetla.

Nikdy nenechávajte dieťa na podsedáku alebo vo vozidle bez dozoru a to ani na pár minút.

Akákolvek batožina alebo iné predmety, ktoré by mohli spôsobiť zranenie v prípade kolízie, sa musia správnym spôsobom zaistiť.

Podsedač sa nesmie používať bez mäkkých textílií.

Mäkké textílie podsedaču sa nesmú nahrádzať inými než odporúčanými výrobcom, pretože mäkké textílie tvoria neoddeliteľnú súčasť charakteristických vlastností detskej podsedačky.

Dieťa na podsedaču vždy zaistujte, aj keď idete len na krátku cestu, pretože práve pri nich sa vyskytuje najviac nehôd. Nenechávajte tento podsedač ani iné predmety vo vozidle nepripútané alebo nezaistené. Ak sa podsedač pravidelne nepoužíva, vyberte ho z auta a uskladnite na suchom mieste chránenom pred slnkom.

Odporúča sa nepoužívať podsedač z druhej ruky, ktorého história nie je známa. Môže trpieť neviditeľnými štrukturálnymi poškodeniami alebo porušeniami v dôsledku nesprávneho používania/skladovania.

NEPOUŽÍVAJTE žiadne iné kontaktné záťažové body, ako sú uvedené v pokynoch a označené na podsedaču.

NEINŠTALUJTE tento podsedač v nasledujúcich podmienkach:

1. Sedadlá vozidla smerujúce bokom alebo dozadu vzhľadom na smer jazdy vozidla.

2. Sedadlá vozidla pohybujúce sa počas inštalácie.

Ohľadne otázok týkajúcich sa údržby, opravy a výmeny dielov sa obráťte na predajcu.

Aby ste predišli popáleninám, nikdy nedávajte do držiakov na poháre na podsedaču horúce tekutiny.

Informácie o výrobku

1. Tento čalúnený podsedač je Univerzálny zosilnený detský zadržiavací systém. Je schválený podľa Predpisu č. 129 na použitie v sedadle na sedenie pre vozidlá kompatibilné so systémom „i-Size“ podľa toho, ako uvádzajú výrobcovia vozidiel v príručke používateľa vozidla.

2. V prípade pochybností sa obráťte na výrobcu Zosilneného detského zadržiavacieho systému alebo predajcu.

Výrobok	Podsedač
Materiály	Plast, kov, textil
Patent č.	Patentová prihláška sa prerokúva
Vhodné pre	Výška dieťaťa 135 - 150 cm (približný vek 7 - 12 rokov).
Inštalácia	Smerom tvárou dopredu (v smere jazdy vozidla)

Pokyny týkajúce sa inštalácie

Pozrite si obrázky 1 - 3

Inštalácia s 3-bodovým pásom

Pozrite si obrázky 4 - 10

6 Vložte koniec popruhu polohovacej spony ramenného pásu do otvoru v základni.

! Skontrolujte, prosím, smerovanie kotvy ramenného popruhu, ako je to na obr. 10, aby ste predišli zraneniu chrbta dieťaťa, ak by bola kotva ramenného popruhu v opačnom smere.

! Potiahnite popruh polohovacej spony ramenného pásu, aby ste sa uistili, že je popruh pripevnený k základni.

7 Preveďte popruh a sponu cez priečnu tyč, potom popruh napnite.

8 Posuňte kotvu ramenného popruhu a upravte dĺžku popruhu.

! Preveďte cez ramenný pás do polohovacej spony ramenného pásu. Posuňte polohovaciu sponu ramenného pásu tak, aby ste sa uistili, že je blízko ramena dieťaťa, **9** -1 a zapnite bezpečnostný pás vozidla. **9** -3

! Aby sa dosiahla čo najbezpečnejšia inštalácia, odporúčame, aby bola polohovacia spona ramenného pásu na úrovni najvyššieho bodu ramena dieťaťa.

NEUMIESTŇUJTE pás vozidla cez vrchnú stranu opierok na ruky. Musí prechádzať popod opierky na ruky. **9** -2

Podsedač sa nesmie používať, ak je spona bezpečnostného pásu vozidla (samičí koniec spony) príliš dlhá na pevné ukotvenie podsedača. **9** -4

! Podsedač pevne prilaďte k operadlu sedadla vozidla smerujúceho tvárou dopredu, ktoré je vybavené bedrovým/ramenným pásom.

! Po uložení dieťaťa do tohto podsedača sa musí bezpečnostný pás použiť správne, pričom sa musí zaistiť, aby akýkoľvek bedrový popruh prechádzal nízko v spodnej časti s pevne pripútanou panvou. **9**

! Všetky popruhy, ktoré držia podsedač vo vozidle, musia byť dotiahnuté a všetky popruhy, ktoré držia dieťa, musia byť prispôsobené telu dieťaťa a popruhy nesmú byť skrútené.

Pohľad zozadu na dieťa sediace v sedačke. **10**

! Polohovacia spona ramenného pásu musí prechádzať vertikálnou tyčou základne, ktorá je najďalej od miesta, kde ramenný pás vozidla prechádza cez dieťa.

! Keď polohovaciu sponu ramenného popruhu nebudete používať, uložte ju na spodok základne.

Použitie držiakov na poháre

Pozrite si obrázok **11**

Odpojenie mäkkých textílií

Pozrite si obrázok **12**

Starostlivosť a údržba

Mäkké textílie a vnútorné čalúnenie umývajte studenou vodou s teplotou pod 30°C.

Nežehlite mäkké textílie.

Mäkké textílie nebieľte ani chemicky nečistite.

Na umývanie podsedača nepoužívajte neriedený neutrálny čistiaci benzín ani iné organické rozpúšťadlá. Môže to spôsobiť poškodenie podsedača.

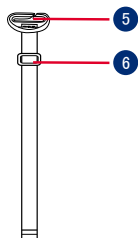
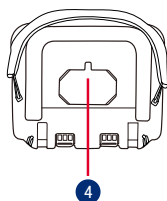
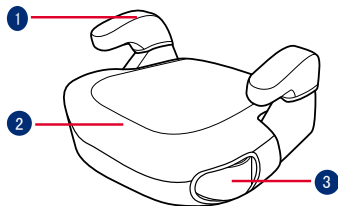
Neskrúčajte mäkké textílie ani vnútorné čalúnenie veľkou silou, aby ste ich vysušili. Mohlo by to na mäkkých textíliách a čalúnení zanechať zvrásnenie.

Mäkké textílie a vnútorné čalúnenie zaveste do tieňa, aby sa vysušili.

Ak sa táto sedacia podložka dlhšie nepoužíva, vyberte ju zo sedadla vozidla. Zosilnenú sedaciu podložku dajte na chladné a suché miesto a niekde, kde sa k nej vaše dieťa nedostane.

gracobaby.eu

www.gracobaby.pl



- 1 Naslon za ruke
- 2 Podnožje
- 3 Držači za čašu
- 4 Utor za priručnik s uputama
- 5 Stezaljka za namještanje položaja sigurnosnog pojasa za ramena
- 6 Mjesto za pričvršćivanje traka za ramena

HR VAŽNO

PRIJE UPORABE PAŽLJIVO PROČITAJTE OVE UPUTE I ZADRŽITE IH ZA BUDUĆU UPORABU. SIGURNOST VAŠEG DJETETA MOŽE BITI UGROŽENA AKO SE NE PRIDRŽAVATE OVIH UPUTA.

⚠ UPOZORENJE:

VAŽNO, SAČUVAJTE ZA BUDUĆU UPORABU: PAŽLJIVO PROČITAJTE.

NITI JEDNA booster autosjedalica ne može jamčiti potpunu zaštitu od ozljeda u automobilskoj nesreći. No pravilna uporaba ove booster autosjedalice smanjit će rizik od ozljeda ili smrti djeteta.

Uvijek pažljivo slijedite upute za ugradnju, to će osigurati pravilan rad i optimalnu razinu sigurnosti korištenja booster autosjedalice.

Pazite kako ne biste postavili čvrste i plastične dijelove booster autosjedalice tako da se mogu zaglaviti zbog pomicanja sjedala ili vrata vozila.

Za korištenje ove booster autosjedalice u skladu s ECE R129/03 dijete mora imati sljedeće mjere.

Visina djeteta 135cm – 150 cm (približna dob: 7 – 12 godina). Samo za uporabu u smjeru vožnje (dijete sjedi okrenuto prema naprijed).

Booster autosjedalicu treba zamijeniti ako je bila izložena velikim opterećenjima u slučaju automobilske nesreće ili ako vam je ispala iz ruku.

Booster autosjedalica namijenjena je korištenju isključivo u automobilu.

Ne vršite nikakve preinake niti što dodajte na booster autosjedalici bez odobrenja nadležnog tijela. U suprotnom mogući su ozbiljni problemi u svezi sigurnosti uporabe.

NE KORISTITE sjedalicu ako su joj površine prevruće zbog izloženosti suncu.

Nikad i ni u kom slučaju ne ostavljajte dijete u booster autosjedalici ili vozilu bez nadzora niti na nekoliko minuta.

Sva prtljaga ili drugi predmeti koji bi mogli prouzročiti ozljede u slučaju sudara moraju biti pravilno pričvršćeni.

Booster autosjedalica ne smije se koristiti bez obloga i mekih dijelova.

Obloge i meki dijelovi booster autosjedalice smiju se zamijeniti isključivo onima koje preporučuje proizvođač jer su i ti dijelovi bitni za učinkovitost i radna svojstva sigurnosnog sustava za dijete.

Dijete uvijek pričvrstite u booster autosjedalicu čak i na kratkim relacijama jer tada se događa većina nesreća. NE OSTAVLJAJTE booster autosjedalicu ili druge predmete neučvršćene sigurnosnim pojasevima u vozilu. Ako booster autosjedalicu ne koristite stalno izvadite je iz automobila i pohranite na suho mjesto zaštićeno od sunca.

Ne preporučuje se koristiti booster autosjedalicu iz druge ruke čija vam povijest korištenja nije poznata. Moguće su nevidljiva strukturna oštećenja ili izobličenja zbog nepravilnog korištenja ili skladištenja.

NIKAD ne koristite druge kontaktne točke za opterećenje i nošenje osim onih navedenih u uputama i označenih na booster autosjedalici.

NIKAD NE postavljajte ovu booster autosjedalicu u sljedećim uvjetima:

1. Sjedala u vozilu okrenuta su bočno ili suprotno od smjera kretanja vozila.
2. Sjedala u vozilu pomiču se tijekom postavljanja dječje autosjedalice.

Savjetujte se s prodavačem u svezi održavanja, popravaka i zamjene dijelova.

Radi sprječavanja opekotina nikad ne nalijevajte vruće tekućine u posudu u držaču autosjedalice.

Podaci o proizvodu

1. Ovo je univerzalna napredna booster dječja autosjedalica odobrena prema Uredbi UN-a br. 129 za uporabu u i-Size kompatibilnim i univerzalnim sjedećim položajima u vozilu kako je navedeno u korisničkom priručniku proizvođača vozila.
2. U slučaju nedoumice provjerite kod proizvođača napredne dječje autosjedalice ili kod prodavača.

Proizvod	Booster autosjedalica
Materijali	Plastika, metal, tkanine
Patent br.	Patenti prijavljeni i čekaju registraciju
Prikladno za	Dijete visine 135 cm – 150 cm (približna dob 7 – 12 godina)
Postavljanje	Samo za uporabu u smjeru vožnje (dijete sjedi okrenuto prema naprijed)

Pripazite prilikom postavljanja

Pogledajte slike **1** - **3**

Postavljanje sa sigurnosnim pojasom u 3 točke

Pogledajte slike **4** - **10**

- 6** Umetnite kraj traka stezaljke za namještanje položaja sigurnosnog pojasa za ramena u otvor na bazi.
! Provjerite je li mjesto za pričvršćivanje traka za ramena okrenuto kao na **10** jer su u suprotnom moguće ozljede djetetovih leđa ako je mjesto za pričvršćivanje traka za ramena u suprotnom smjeru.
- ! Povucite traku stezaljke za namještanje položaja sigurnosnog pojasa za ramena kako biste se uvjerali da je pričvršćena na bazu.
- 7** Provucite traku i kopču kroz poprečnu prečku, a zatim zategnite traku.

8 Kližite mjesto za pričvršćivanje traka za ramena radi podešavanja duljine traka.

! Traku za ramena stavite u stezaljku za namještanje položaja sigurnosnog pojasa za ramena, kližite tu stezaljku i dovedite je u blizini djetetovih ramena, **9** -1 zakopčajte sigurnosni pojas u vozilu. **9** -3

! Kako biste postigli najsigurnije postavljanje preporučujemo da stezaljku za namještanje položaja sigurnosnog pojasa za ramena postavite u ravnini s najvišom točkom djetetovih ramena.

Sigurnosni pojas vozila NEMOJTE postavljati preko naslona za ruke. Taj pojas mora prolaziti ispod naslona za ruke. **9** -2

Booster autosjedalica ne smije se koristiti ako je kopča sigurnosnog pojasa u vozilu (ženski kraj kopče) preduga za sigurno pričvršćivanje booster autosjedalice. **9** -4

! Stavite booster autosjedalicu čvrsto uz naslon sjedala u automobilu koje je okrenuto u smjeru vožnje i opremljeno pojasom za kukove i ramena.

! Nakon što dijete stavite u ovu booster autosjedalicu potrebno je pravilno postaviti sigurnosni pojas i svakako provjeriti je li pojas preko kukova postavljen dovoljno nisko tako da je zdjelica djeteta sigurno pričvršćena. **9**

! Svi pojasevi i trake koje booster dječju autosjedalicu pričvršćuju za vozilo moraju biti čvrsto zategnuti, a trake za pričvršćivanje djeteta prilagođene da pristaju djetetovom tijelu i ni u kom slučaju ne smiju biti savijene.

Pogled sa stražnje strane dok dijete sjedi u sjedalici. **10**

! Stezaljka za namještanje položaja sigurnosnog pojasa za ramena mora prolaziti kroz vodoravnu prečkicu baze koja je najdalje od mjesta gdje sigurnosni pojas za ramena u vozilu prolazi preko djeteta.

! Kada se stezaljka za namještanje položaja sigurnosnog pojasa za ramena ne koristi pohranite je na dno baze booster sjedalice.

Upotreba držača za čašu

Pogledajte sliku **11**

Skidanje obloga

Pogledajte sliku **12**

Briga i održavanje

Meke dijelove i unutarnje umetke perite hladnom vodom temperature niže od 30 °C.

Ne glačajte obloge i meke dijelove.

Ne izbjeljujte niti nemojte kemijski čistiti obloge.

Ne koristite nerazrijeđeni benzin za čišćenje ili druga organska otapala za pranje booster autosjedalice. To može oštetiti booster autosjedalicu.

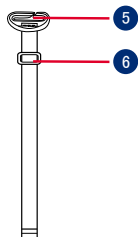
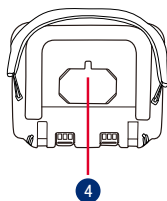
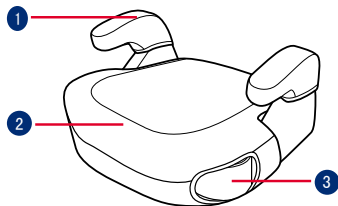
Ne uvijajte meke dijelove i unutarnje umetke velikom silom radi iscjedivanja i sušenja. To može ostaviti nabore na oblogama i unutarnjem umetku.

Obloge i unutarnje umetke objesite i sušite na sjenovitom mjestu.

Uklonite booster autosjedalicu sa sjedala u vozilu ako se dulje vrijeme neće koristiti. Pohranite booster autosjedalicu na hladno i suho mjesto izvan dohvata djece.

gracobaby.eu

www.gracobaby.pl



- 1 Naslon za ruke
- 2 Baza
- 3 Držači za čaše
- 4 Skladište za uputstvo za upotrebu
- 5 Karika za pozicioniranje pojasa preko ramena
- 6 Tačka vezivanja pojasa preko ramena

SR VAŽNO

PAŽLJIVO PROČITAJTE OVA UPUTSTVA PRE UPOTREBE I SAČUVAJTE IH ZA BUDUĆU UPOTREBU. BEZBEDNOST VAŠEG DETETA MOŽE BITI UGROŽENA AKO NE PRATITE OVA UPUTSTVA.

⚠ UPOZORENJE:

VAŽNO, ZADRŽITE ZA BUDUĆU UPOTREBU: PAŽLJIVO PROČITAJTE.

NIJEDNO buster sedište ne garantuje potpunu zaštitu od povrede u slučaju nezgode. Međutim, pravilna upotreba ovog buster sedišta smanjiće rizik od ozbiljne povrede ili smrti za vaše dete.

Uvek pazite da pravilno sledite uputstva za instalaciju, to će osigurati da buster sedište radi na optimalnom nivou bezbednosti.

Obratite pažnju da čvrsti i plastični delovi buster sedišta moraju biti postavljeni i montirani tako da se ne zaglave u vratima vozila.

Da biste koristili ovo buster sedište u skladu s regulativom ECE R129/03, vaše dete mora da ispunjava sledeće uslove. Visina deteta 135cm – 150 cm (referentna starost: 7 – 12 godina). Samo okrenuto unapred (u smeru kretanja vozila).

Buster sedište je potrebno zameniti ako je bilo izloženo velikim opterećenjima u slučaju nezgode ili ako je palo.

Ovo buster sedište je predviđeno samo za upotrebu u automobilu.

Ne pravite nikakve izmene ili dopune na buster sedištu bez odobrenja od odgovarajućeg nadležnog tela. Ako se tog ne pridržavate, to može dovesti do ozbiljnih bezbednosnih problema.

NE koristite sedište ako su površine previše vruće od sunčeve svetlosti.

Nikada ne ostavljajte dete bez nadzora u buster sedištu ili u vozilu, čak ni nekoliko minuta.

Bilo koji prtljag ili drugi predmeti koji mogu da prouzrokuju povrede u slučaju nezgode treba da budu pravilno obezbeđeni.

Ne koristite ovo buster sedište bez mekih dodataka.

Meke dodatke buster sedišta treba zameniti samo onima koje je preporučio proizvođač, zato što meki dodaci čine integralni deo performansi sedišta za dete.

Uvek čvrsto vežite dete u buster sedištu, čak i na kraćim putovanjima, jer se tada događa najveći broj nezgoda. NE ostavljajte ovo buster sedište ili druge predmete nepričvršćene ili neobezbeđene u svom vozilu. Uklonite buster sedište iz automobila ako se ne koristi redovno i čuvajte u suvom okruženju, zaštićenom od sunčeve svetlosti.

Preporučuje se da ne koristite polovno buster sedište čija istorija nije poznata. Ono može da ima nevidljiva strukturna oštećenja ili nedostatke usled nepravilne upotrebe ili skladištenja.

NIKADA ne koristite bilo koje druge kontakt-tačke opterećenja osim onih koje su opisane u uputstvu i označene na buster sedištu.

NE montirajte ovo buster sedište u sledećim uslovima:

1. Sedišta u vozilu okrenuta na jednu stranu ili unazad u odnosu na smer kretanja vozila.

2. Sedišta u vozilu koja se mogu pomerati tokom montaže.

Posavetujte se s prodavcem oko pitanja u vezi sa održavanjem, popravkom i zamenom delova.

Da biste izbegli opekotine, nikada ne sipajte vrelu tečnost u držače za čaše buster sedišta.

Informacije o proizvodu

1. Ovo je Univerzalno buster Unapređeno sedište za decu, odobreno u skladu s Regulativom UN br.129, za upotrebu na i-Size kompatibilnim mestima za sedenje u vozilu, kao što je to označeno u uputstvu za upotrebu vozila od strane proizvođača vozila.

2. U slučaju nedoumica, posavetujte se s proizvođačem ili prodavcem Unapređenog sedišta za decu.

Proizvod	Buster sedište
Materijali	plastika, metal, tkanina
Br. patenta	Patenti na čekanju
Predviđeno za	Dete visine 135 cm – 150 cm (referentna starost 7 – 12 godina)
Montaža	Okrenuto unapred (u smeru kretanja vozila)

Napomene u vezi montiranja

Pogledajte slike 1 - 3

Montiranje s pojasom za vezivanje u tri tačke

Pogledajte slike 4 - 10

6 Ubacite kraj trake karike za pozicioniranje pojasa preko ramena u otvor na bazi.

! Proverite smer tačka vezivanja pojasa preko ramena kao 10 da biste izbegli da povredite leđa deteta ako je tačka vezivanja pojasa preko ramena u suprotnom smeru.

! Povucite traku karike za pozicioniranje pojasa preko ramena da biste se uverili da je traka pričvršćena na bazu.

7 Provcucite traku i kopču kroz poprečnu šipku, a zatim zategnite traku.

8 Povucite tačku vezivanja pojasa preko ramena da biste podesili dužinu trake.

! Provucite pojas preko ramena u kariku za pozicioniranje pojasa preko ramena, Povucite kariku za pozicioniranje pojasa preko ramena da biste bili sigurni da je karika blizu ramena deteta, **9**-1 zakopčajte sigurnosni pojas vozila. **9**-3

! Za najbezbedniju montažu predlažemo da karika za pozicioniranje pojasa preko ramena bude u istom nivou s najvišom tačkom ramena deteta.

NE postavljajte sigurnosni pojas vozila preko vrha naslona za ruke. Pojas mora da prolazi ispod naslona za ruke. **9**-2

Buster nije moguće koristiti ako je kopča za sigurnosni pojas vozila (ženski kraj kopče) preduga da bi se čvrsto vezao buster. **9**-4

! Čvrsto postavite buster sedište uz naslon sedišta vozila okrenutog unapred, opremljenog pojasom preko struka/ramena.

! Nakon što stavite dete u ovo buster sedište, sigurnosni pojas se mora pravilno koristiti i uverite se da se bilo koji pojas preko krila postavi nisko, tako da je karlični deo čvrsto vezan. **9**

! Svi pojasevi koji pričvršćuju buster sedište za vozilo treba da budu zategnuti, sve trake koje vezuju dete treba da budu podešene prema telu deteta i trake ne smeju da se uvrću.

Pogled sa zadnje strane deteta u sedištu. **10**

! Karika za pozicioniranje pojasa preko ramena mora da bude prikačena na horizontalnu šipku baze, najudaljenije od mesta gde se pojas vozila preko ramena deteta nalazi na detetu.

! Odložite kariku za pozicioniranje pojasa preko ramena na dno baze kada je ne koristite.

Upotreba držača za čaše

Pogledajte sliku **11**

Uklanjanje mekih dodataka

Pogledajte sliku **12**

Briga i održavanje

Meke dodatke i unutrašnju postavu perite u hladnoj vodi na temperaturi manjoj od 30 °C.

Ne peglajte meke dodatke.

Ne koristite izbeljivač i nemojte hemijski čistiti meke dodatke.

Ne koristite nerazređeni neutralni deterđent, benzin ili drugi organski rastvarač za pranje buster sedišta. To može dovesti do oštećenja buster sedišta.

Ne koristite preveliku silu kada uvrćete meke dodatke i unutrašnju postavu da biste ih osušili. To može da napravi nabore na mekim dodacima i unutrašnjoj postavi.

Okačite meke dodatke i unutrašnju postavu u hladu kako bi se osušili na vazduhu.

Uklonite buster sedište sa sedišta u vozilu ako se duže vreme neće koristiti. Držite buster sedište na hladnom i suvom mestu i dalje od dece.

gracobaby.eu
www.gracobaby.pl



Allison Baby UK Ltd

Venture Point, Towers Business Park Rugeley,
Staffordshire, WS15 1UZ

NUNA International B.V.

Van der Valk Bourmanweg 178 C,
2352 JD Leiderdorp, The Netherlands

Customer Service

gracobaby.eu
www.gracobaby.pl